



Reaktionsgefäße  
Planschliff-Deckel  
Rührer und Rührverschlüsse  
Lagerhülsen  
Zubehör

Reaction vessels  
Flat flange lids  
Stirrers  
Stirrer guides and bearings  
Accessories

# Reaction Vessels & Accessories Reaktionsgefäße & Zubehör



## Das Lenz®-Reaktionsgefäße-Programm | The Lenz® Range of Reaction Vessels

Das Lenz®-Planschliff-Reaktorenprogramm umfasst Gefäße mit und ohne Temperiermantel in allen gängigen Standardausführungen bis 30 l Inhalt und Flansch DN 200. Die zylindrischen Gefäße sind zusätzlich mit Vakuummantel lieferbar.

Aufgrund unserer jahrzehntelangen Erfahrung und hochmodernen Produktionsanlagen fertigen wir Reaktionsgefäße in höchster Präzision. Neben den in diesem Katalog abgebildeten Standardprodukten fertigen wir auch individuelle Sonderformen und -größen nach Kundenanforderung – mit kurzfristigen Lieferzeiten. Senden Sie uns Ihre Anfrage mit Zeichnung oder Muster.

### Produkteigenschaften der Lenz®-Reaktionsgefäße

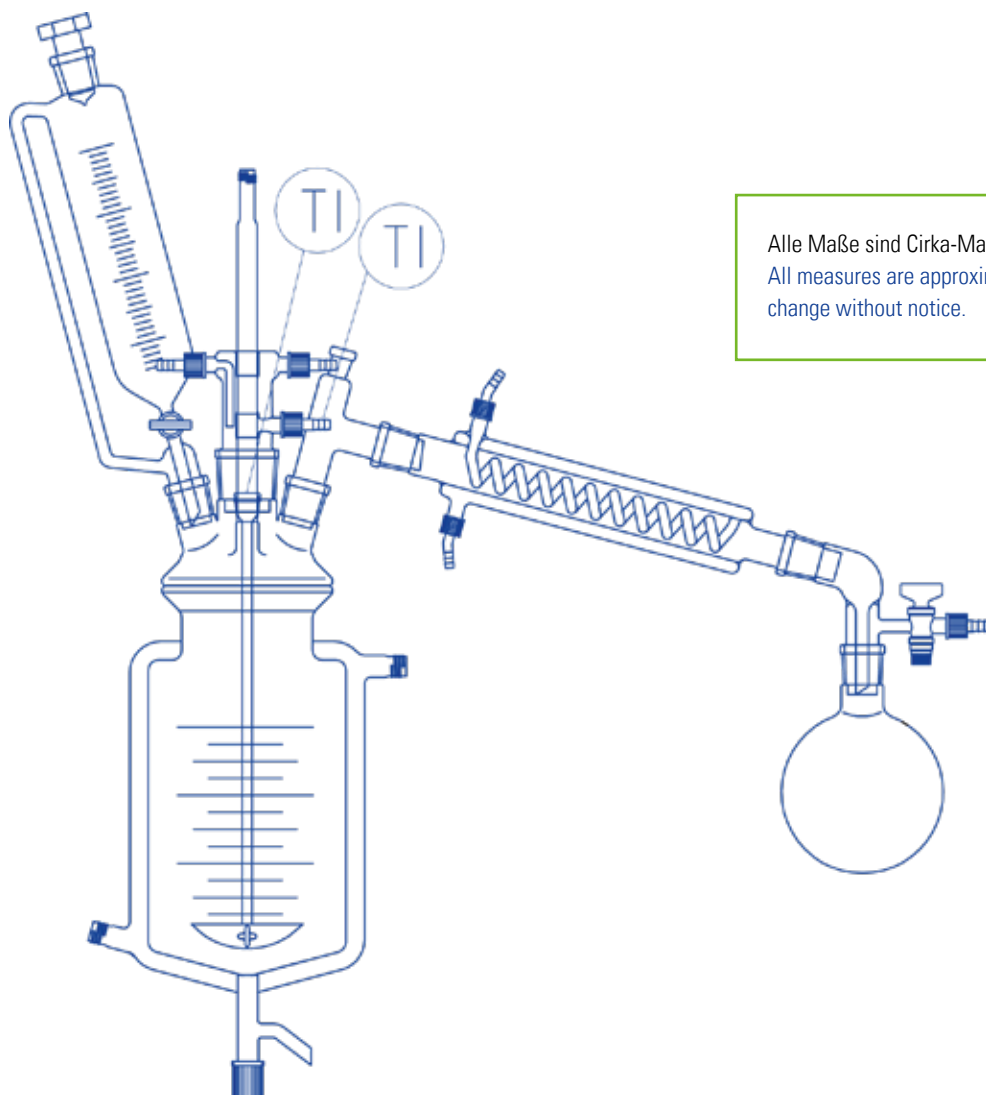
- Viele Kombinationsmöglichkeiten
- Gefäße für den Einsatz unter Vakuum geeignet
- Lieferbare Sonderausführungen:
  - in Edelstahl
  - mit Beschichtung
  - in Braunglas
  - mit verspiegeltem Vakuummantel
- Gefäße bis 6 Liter, Ventilöffnung 10 mm (mit Ausdrehsicherung)
- Gefäße ab 10 Liter, Ventilöffnung 20 mm (mit federbelastetem Ventilstempel)
- Nicht nur Glasbauteile, sondern auch komplette Anlagen inkl. Stativmaterial, Motor und Thermostat lieferbar

The Lenz® range of reaction vessels includes standard types of reactors without and with thermostatic jacket up to 30 litre capacity and flange size DN 200. The cylindrical vessels are also available with vacuum jacket.

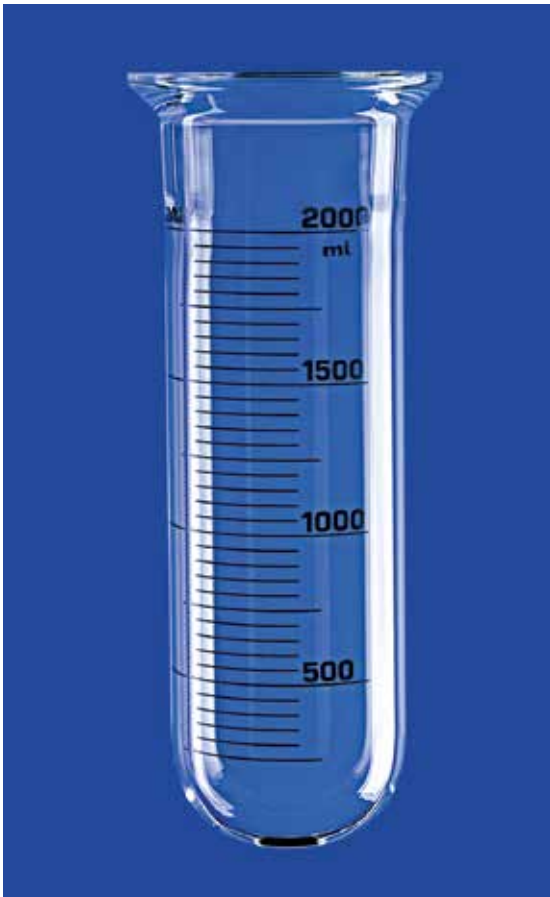
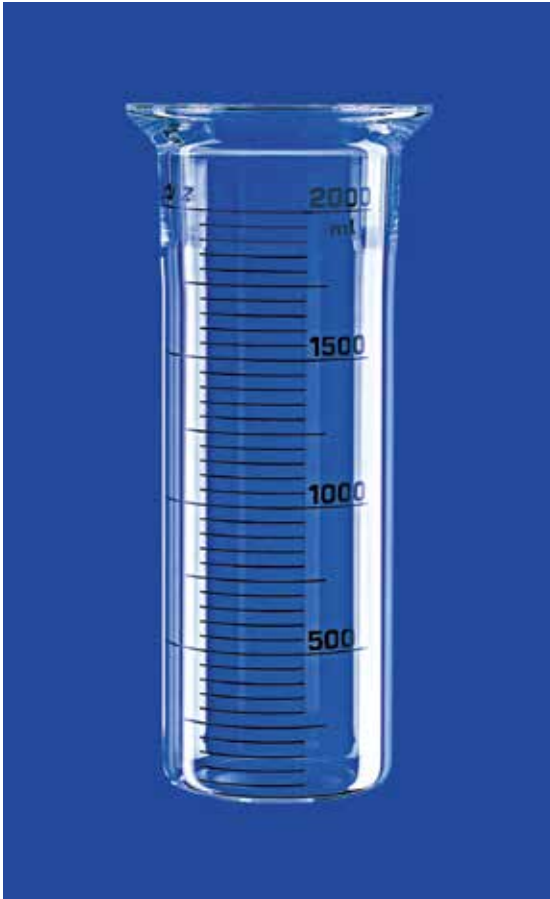
Based on decades of experience and state-of-the-art production facilities we manufacture reaction vessels with highest precision. Beside the standard products shown in this catalogue, we additionally produce special custom made products according to customer's individual demands, with short delivery terms. We would be pleased to receive your inquiry with drawing or sample.

### Product features of Lenz® reaction vessels

- Various combinations possible
- The vessels are suitable for vacuum purposes
- Available special models:
  - in stainless steel
  - coated
  - amber stained
  - with silver-plated vacuum jacket
- Reaction vessels up to 6 litres, equipped with a 10 mm valve (with twist-off safety device)
- Reaction vessels 10 litres and bigger, equipped with a 20 mm valve (spring loaded)
- In addition to the glass parts we also deliver complete setups including framework, agitator motors, thermostat etc.



Alle Maße sind Cirka-Maße. Technische Änderungen vorbehalten.  
All measures are approximate. Technical specifications are subject to change without notice.



## Reaktionsgefäße, zylindrisch

Mit Teilung, mit Laborflansch, mit Rille, mit flachem oder rundem Boden, hergestellt aus DURAN®-Rohr, weitere Größen auf Anfrage

## Reaction vessels, cylindrical

With graduation, with laboratory flange, with groove, with flat or round bottom, made of DURAN® tubing, other sizes on request

Nenngröße (DN)	Inhalt (l)	Gefäßdurchmesser		Höhe (ca. mm)	Boden	VPE (Stck.)	Art.-Nr.
Nominal size (DN)	Capacity (l)	Vessel diameter		Height (approx. mm)	Bottom	Pack (qty.)	Cat. No.
		Outer (mm)	Inner (mm)		flach   flat		
60	0,1	65	60	75	flach   flat	1	6 0001 37
60	0,25	65	60	130	flach   flat	1	6 0001 49
60	0,5	65	60	230	flach   flat	1	6 0001 58
60	0,1	65	60	85	rund   round	1	6 0011 37
60	0,25	65	60	150	rund   round	1	6 0011 49
60	0,5	65	60	220	rund   round	1	6 0011 58
60	1	105	100	260	rund   round	1	6 0011 70
100	0,25	105	99	130	flach   flat	1	6 0002 49
100	0,5	105	99	150	flach   flat	1	6 0002 58
100	1	105	99	200	flach   flat	1	6 0002 70
100	2	105	99	330	flach   flat	1	6 0002 73
100	3	160	150	300	flach   flat	1	6 0002 76
100	4	160	150	350	flach   flat	1	6 0002 79
100	0,25	105	99	140	rund   round	1	6 0012 49
100	0,5	105	99	160	rund   round	1	6 0012 58
100	1	105	99	205	rund   round	1	6 0012 70
100	2	105	99	340	rund   round	1	6 0012 73
100	3	160	150	310	rund   round	1	6 0012 76
100	4	160	150	360	rund   round	1	6 0012 79
150	2	160	150	200	flach   flat	1	6 0004 73
150	3	160	150	250	flach   flat	1	6 0004 76
150	4	160	150	325	flach   flat	1	6 0004 79
150	5	160	150	350	flach   flat	1	6 0004 82
150	6	160	150	380	flach   flat	1	6 0004 85
150	10	250	240	410	flach   flat	1	6 0004 88
150	20	250	240	630	flach   flat	1	6 0004 94
150	2	160	150	210	rund   round	1	6 0014 73
150	3	160	150	260	rund   round	1	6 0014 76
150	4	160	150	335	rund   round	1	6 0014 79
150	5	160	150	360	rund   round	1	6 0014 82
150	6	160	150	390	rund   round	1	6 0014 85
150	10	250	240	420	rund   round	1	6 0014 88
150	20	250	240	640	rund   round	1	6 0014 94
200	10	215	200	430	flach   flat	1	6 0005 88
200	20	315	300	440	flach   flat	1	6 0005 94
200	6	215	200	310	rund   round	1	6 0015 85
200	10	215	200	450	rund   round	1	6 0015 88
200	20	315	300	465	rund   round	1	6 0015 94

Der Innen-Ø des Innenrohrs kann vom Innen-Ø des Flansches abweichen.

The inner diameter of the inner tube can differ from the inner diameter of the flange.



### Reaktionsgefäße, zylindrisch, mit Entleerungsventil

Mit Teilung, mit Laborflansch (DN), mit Rille, mit rundem Boden, hergestellt aus DURAN®-Rohr, weitere Größen auf Anfrage

### Reaction vessels, cylindrical, with withdrawal valve

With graduation, with laboratory flange (DN), with groove, with round bottom, made of DURAN® tubing, other sizes on request

**Neu ab 2021:**  
mit verbessertem Ventil  
**Novelty 2021:**  
with improved valve

Nenngröße (DN)	Inhalt (l)	Gefäßdurchmesser		Gesamthöhe (ca. mm)	Innere Höhe (ca. mm)	Ventil (mm)	VPE (Stck.)	Art.-Nr.
Nominal size (DN)	Capacity (l)	Vessel Diameter		Total height (approx. mm)	Inner height (approx. mm)	Valve (mm)	Pack (qty.)	Cat. No.
		Outer (mm)	Inner (mm)					
60	0,05	65	60	120	–	10	1	6 0071 28
60	0,1	65	60	185	80	10	1	6 0071 37
60	0,25	65	60	250	145	10	1	6 0071 49
60	0,5	65	60	320	215	10	1	6 0071 58
100	0,5	105	99	260	150	10	1	6 0072 58
100	1	105	99	305	195	10	1	6 0072 70
100	2	105	99	440	330	10	1	6 0072 73
100	3	160	150	410	300	10	1	6 0072 76
100	4	160	150	460	350	10	1	6 0072 79
150	2	160	150	310	190	10	1	6 0074 73
150	3	160	150	360	240	10	1	6 0074 76
150	4	160	150	435	315	10	1	6 0074 79
150	5	160	150	460	340	10	1	6 0074 82
150	6	160	150	535	380	10	1	6 0074 85
150	10	250	240	520	410	20	1	6 0074 88
150	20	250	240	740	630	20	1	6 0074 94
200	6	215	200	410	300	10	1	6 0075 85
200	10	215	200	555	440	20	1	6 0075 88
200	20	315	300	565	455	20	1	6 0075 94

Der Innen-Ø des Innenrohrs kann vom Innen-Ø des Flansches abweichen.

The inner diameter of the inner tube can differ from the inner diameter of the flange.


**Reaktionsgefäße, kugelförmig**

Ohne Teilung, mit Laborflansch (DN) mit Rille, hergestellt aus DURAN®-Rohr, weitere Größen auf Anfrage

**Reaction vessels, spherical**

Without graduation, with laboratory flange (DN), with groove, made of DURAN® tubing, other sizes on request

Nenngröße (DN)	Inhalt (l)	Außen-Ø (mm)	Höhe (ca. mm)	VPE (Stck.)	Art.-Nr.
Nominal size (DN)	Capacity (l)	Outer dia. (mm)	Height (approx. mm)	Pack (qty.)	Cat. No.
60	0,25	85	120	1	6 0051 49
60	0,5	105	145	1	6 0051 58
60	1	131	175	1	6 0051 70
100	1	131	185	1	6 0052 70
100	2	165	210	1	6 0052 73
100	4	206	260	1	6 0052 79
100	6	236	285	1	6 0052 85
100	10	280	330	1	6 0052 88
100	20	350	400	1	6 0052 94
150	6	236	285	1	6 0054 85
150	10	280	335	1	6 0054 88
150	20	350	410	1	6 0054 94
200	6	236	325	1	6 0055 85
200	10	280	305	1	6 0055 88
200	20	350	385	1	6 0055 94


**Reaktionsgefäße, kugelförmig, mit Entleerungsventil**

Ohne Teilung, mit Laborflansch (DN), mit Rille, hergestellt aus DURAN®-Rohr, weitere Größen auf Anfrage

**Reaction vessels, spherical, with withdrawal valve**

Without graduation, with laboratory flange (DN), with groove, made of DURAN® tubing, other sizes on request

Nenngröße (DN)	Inhalt (l)	Außen-Ø (mm)	Gesamthöhe (ca. mm)	Innere Höhe (ca. mm)	Ventil (mm)	VPE (Stck.)	Art.-Nr.
Nominal size (DN)	Capacity (l)	Outer dia. (mm)	Total height (approx. mm)	Inner height (approx. mm)	Valve (mm)	Pack (qty.)	Cat. No.
60	0,25	85	220	120	10	1	6 0081 49
60	0,5	105	245	145	10	1	6 0081 58
60	1	131	275	175	10	1	6 0081 70
100	2	165	310	210	10	1	6 0082 73
100	4	206	360	260	10	1	6 0082 79
100	6	236	385	285	10	1	6 0082 85
100	10	280	430	330	20	1	6 0082 88
100	20	350	500	400	20	1	6 0082 94
150	6	236	385	228	10	1	6 0084 85
150	10	280	435	335	20	1	6 0084 88
150	20	350	510	410	20	1	6 0084 94
200	6	236	425	325	10	1	6 0085 85
200	10	280	420	305	20	1	6 0085 88
200	20	350	500	385	20	1	6 0085 94

**Neu ab 2021:**  
mit verbessertem Ventil  
**Novelty 2021:**  
with improved valve





## Reaktionsgefäße, zylindrisch, mit Temperiermantel

Mit Teilung, mit Laborflansch (DN), mit Rille, mit flachem Boden, mit zwei Stutzen (mit Gewinde GL 14/GL 18 oder Kugelflanschen KF 15/KF 25), hergestellt aus DURAN®-Rohr, weitere Größen auf Anfrage, Lieferung mit 2 Kunststoff-Oliven GL14/GL18 und Verschraubungen

## Reaction vessels, cylindrical, with thermostatic jacket

With graduation, with laboratory flange (DN), with groove, with flat bottom, with two connectors (with threads GL 14/GL 18 or ball flanges KF 15/KF 25), made of DURAN® tubing, other sizes on request, delivery with 2 plastic olives GL14/18 and screw caps

Nenngröße (DN)	Inhalt (l)	Gefäßdurchmesser		Gesamthöhe (ca. mm)	Innere Höhe (ca. mm)	Stutzen	VPE (Stck.)	Art.-Nr.
Nominal size (DN)	Capacity (l)	Außen (mm)	Innen (mm)	Total height (approx. mm)	Inner height (approx. mm)	Connectors	Pack (qty.)	Cat. No.
60	0,1	90	60	135	115	GL 14	1	6 0101 37
60	0,25	90	60	190	170	GL 14	1	6 0101 49
60	0,5	90	60	275	255	GL 14	1	6 0101 58
60	0,1	90	60	135	115	KF 15	1	6 0111 37
60	0,25	90	60	190	170	KF 15	1	6 0111 49
60	0,5	90	60	275	255	KF 15	1	6 0111 58
100	0,25	130	99	160	140	GL 18	1	6 0102 49
100	0,5	130	99	180	155	GL 18	1	6 0102 58
100	1	130	99	245	220	GL 18	1	6 0102 70
100	2	130	99	375	350	GL 18	1	6 0102 73
100	3	190	150	325	285	GL 18	1	6 0102 76
100	4	190	150	380	340	GL 18	1	6 0102 79
100	0,25	130	99	160	140	KF 15	1	6 0112 49
100	0,5	130	99	180	155	KF 15	1	6 0112 58
100	1	130	99	245	220	KF 15	1	6 0112 70
100	2	130	99	375	350	KF 15	1	6 0112 73
100	3	190	150	325	285	KF 15	1	6 0112 76
100	4	190	150	380	340	KF 15	1	6 0112 79
150	2	190	150	265	225	GL 18	1	6 0104 73
150	3	190	150	320	280	GL 18	1	6 0104 76
150	4	190	150	375	335	GL 18	1	6 0104 79
150	5	190	150	430	390	GL 18	1	6 0104 82
150	6	190	150	485	445	GL 18	1	6 0104 85
150	2	190	150	265	225	KF 15	1	6 0114 73
150	3	190	150	320	280	KF 15	1	6 0114 76
150	4	190	150	375	335	KF 15	1	6 0114 79
150	5	190	150	430	390	KF 15	1	6 0114 82
150	6	190	150	485	445	KF 15	1	6 0114 85
150	10	315	240	530	400	KF 15	1	6 0114 88
150	20	315	240	715	670	KF 25	1	6 0114 94
200	6	250	200	420	360	KF 15	1	6 0115 85
200	10	250	200	495	440	KF 15	1	6 0115 88

Der Innen-Ø des Innenrohrs kann vom Innen-Ø des Flansches abweichen.

The inner diameter of the inner tube can differ from the inner diameter of the flange.



**Neu ab 2021:**  
mit verbessertem Ventil  
**Novelty 2021:**  
with improved valve

### Reaktionsgefäße, zylindrisch, mit Temperiermantel und Entleerungsventil

Mit Teilung, mit Laborflansch (DN), mit Rille,  
mit zwei Stützen (mit Gewinde GL 14 / GL 18 oder Kugelflanschen KF 15 / KF 25),  
hergestellt aus DURAN®-Rohr, weitere Größen auf Anfrage,  
Lieferung mit 2 Kunststoff-Oliven GL14/GL18 und Verschraubungen

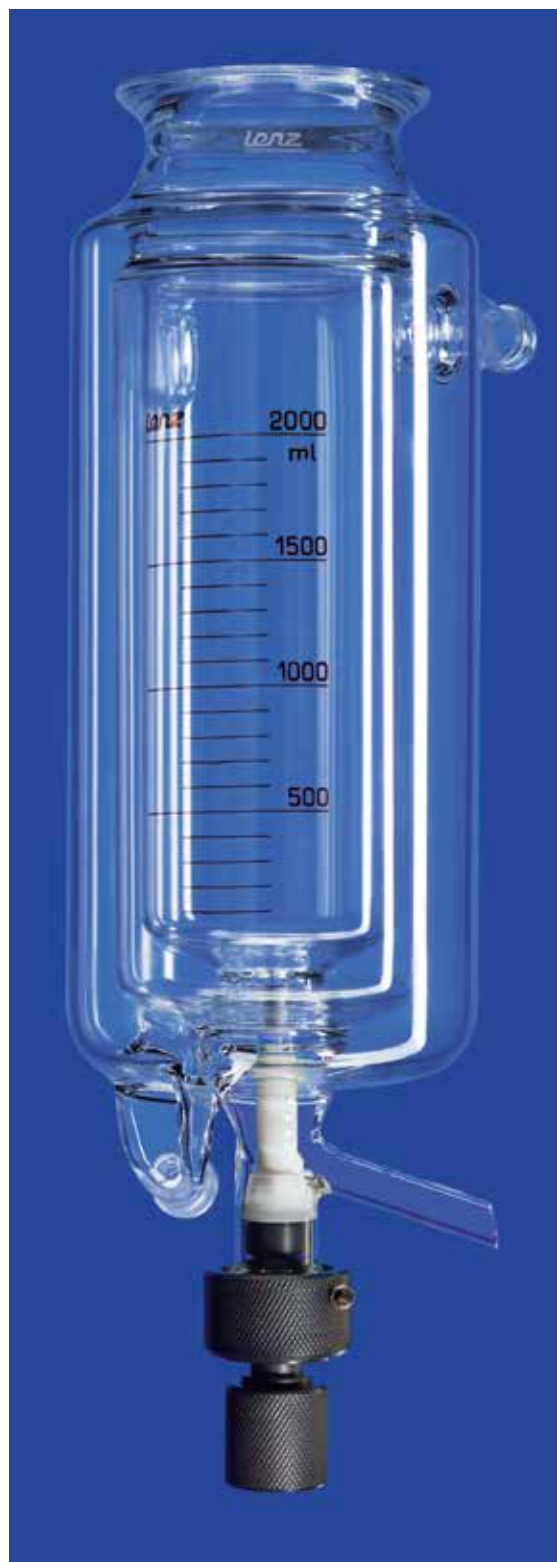
### Reaction vessels, cylindrical, with thermostatic jacket and withdrawal valve

With graduation, with laboratory flange (DN), with groove,  
with two connectors (with threads GL 14 / GL 18 or ball flanges KF 15 / KF 25),  
made of DURAN® tubing, other sizes on request,  
delivery with 2 plastic olives GL14/18 and screw caps

Nenngröße (DN)	Inhalt (l)	Gefäßdurchmesser Außen (mm)	Gefäßdurchmesser Innen (mm)	Gesamthöhe (ca. mm)	Innere Höhe (ca. mm)	Stützen (DN)	Ventilbohrung (mm)	VPE (Stck.)	Art.-Nr.
Nom. size (DN)	Capacity (l)	Vessel diameter Outer (mm)	Vessel diameter Inner (mm)	Total height (approx. mm)	Inner height (approx. mm)	Connec-tors	Valve bore (mm)	Pack (qty.)	Cat. No.
60	0,1	90	60	245	115	GL 14	10	1	6 0301 37
60	0,25	90	60	300	170	GL 14	10	1	6 0301 49
60	0,5	90	60	385	255	GL 14	10	1	6 0301 58
60	0,1	90	60	245	115	KF 15	10	1	6 0311 37
60	0,25	90	60	300	170	KF 15	10	1	6 0311 49
60	0,5	90	60	385	255	KF 15	10	1	6 0311 58
100	0,25	130	99	275	140	GL 18	10	1	6 0302 49
100	0,5	130	99	295	155	GL 18	10	1	6 0302 58
100	1	130	99	360	220	GL 18	10	1	6 0302 70
100	2	130	99	490	350	GL 18	10	1	6 0302 73
100	3	190	150	440	285	GL 18	10	1	6 0302 76
100	4	190	150	495	340	GL 18	10	1	6 0302 79
100	0,25	130	99	275	140	KF 15	10	1	6 0312 49
100	0,5	130	99	295	155	KF 15	10	1	6 0312 58
100	1	130	99	360	220	KF 15	10	1	6 0312 70
100	2	130	99	490	350	KF 15	10	1	6 0312 73
100	3	190	150	440	285	KF 15	10	1	6 0312 76
100	4	190	150	495	340	KF 15	10	1	6 0312 79
150	2	190	150	375	225	GL 18	10	1	6 0304 73
150	3	190	150	430	280	GL 18	10	1	6 0304 76
150	4	190	150	485	335	GL 18	10	1	6 0304 79
150	5	190	150	540	390	GL 18	10	1	6 0304 82
150	6	190	150	595	445	GL 18	10	1	6 0304 85
150	10	315	240	640	480	GL 18	20	1	6 0304 88
150	2	190	150	375	225	KF 15	10	1	6 0314 73
150	3	190	150	430	280	KF 15	10	1	6 0314 76
150	4	190	150	485	335	KF 15	10	1	6 0314 79
150	5	190	150	540	390	KF 15	10	1	6 0314 82
150	6	190	150	595	445	KF 15	10	1	6 0314 85
150	10	315	240	640	480	KF 15	20	1	6 0314 88
150	20	315	240	825	670	KF 25	20	1	6 0314 94
200	6	250	200	535	360	KF 15	10	1	6 0315 85
200	10	250	200	665	440	KF 15	20	1	6 0315 88
200	20	350	310	710	490	KF 25	20	1	6 0315 94

Der Innen-Ø des Innenrohrs kann vom Innen-Ø des Flansches abweichen.

The inner diameter of the inner tube can differ from the inner diameter of the flange.



## Reaktionsgefäße, zylindrisch, mit Temperier- und Vakuummantel und Entleerungsventil

Mit Teilung, mit Laborflansch (DN), mit Rille, mit zwei Stutzen (mit Kugelflanschen KF 15 / KF 25), hergestellt aus DURAN®-Rohr, weitere Größen auf Anfrage

## Reaction vessels, cylindrical, with thermostatic and vacuum jacket and withdrawal valve

With graduation, with laboratory flange (DN), with groove, with two connectors (with ball flanges KF 15 / KF 25), made of DURAN® tubing, other sizes on request

**Neu ab 2021:**  
mit verbessertem Ventil  
**Novelty 2021:**  
with improved valve

Nenngröße (DN)	Inhalt (l)	Gefäßdurchmesser		Gesamthöhe (ca. mm)	Innere Höhe (ca. mm)	Stutzen	Ventilbohrung (mm)	VPE (Stck.)	Art.-Nr.
Nom. size (DN)	Capacity (l)	Outer (mm)	Inner (mm)	Total height (approx. mm)	Inner height (approx. mm)	Connectors	Valve bore (mm)	Pack (qty.)	Cat. No.
60	0,1	120	60	280	115	KF 15	10	1	6 0611 37
60	0,25	120	60	335	170	KF 15	10	1	6 0611 49
60	0,5	120	60	425	255	KF 15	10	1	6 0611 58
100	0,25	160	99	315	140	KF 15	10	1	6 0612 49
100	0,5	160	99	330	155	KF 15	10	1	6 0612 58
100	1	160	99	395	220	KF 15	10	1	6 0612 70
100	2	160	99	490	350	KF 25	10	1	6 0612 73
100	3	250	150	310	285	KF 25	10	1	6 0612 76
100	4	250	150	460	340	KF 25	10	1	6 0612 79
150	2	250	150	415	225	KF 25	10	1	6 0614 73
150	3	250	150	460	280	KF 25	10	1	6 0614 76
150	4	250	150	525	335	KF 25	10	1	6 0614 79
150	5	250	150	570	390	KF 25	10	1	6 0614 82

Der Innen-Ø des Innenrohrs kann vom Innen-Ø des Flansches abweichen.

The inner diameter of the inner tube can differ from the inner diameter of the flange.





Lieferung mit 2 Kunststoff-Oliven GL14/GL18 und Verschraubungen

Delivery with 2 plastic olives GL14/18 and screw caps

### Reaktionsgefäße, kugelförmig, mit Temperiermantel

Ohne Teilung, mit Laborflansch (DN), mit Rille, mit zwei Stutzen (mit Gewinde GL 14 / GL 18 oder Kugelflanschen KF 15), hergestellt aus DURAN®-Rohr, weitere Größen auf Anfrage

### Reaction vessels, spherical, with thermostatic jacket

Without graduation, with laboratory flange (DN), with groove, with two connectors (with threads GL 14 / GL 18 or ball flanges KF 15), made of DURAN® tubing, other sizes on request

Nenngröße (DN)	Inhalt (l)	Außen-/Innen-Ø (mm)	Gesamthöhe (ca. mm)	Stutzen	VPE (Stck.)	Art.-Nr.
Nominal size (DN)	Capacity (l)	Outer/inner dia. (mm)	Total height (approx. mm)	Connectors	Pack (qty.)	Cat. No.
60	0,25	105/85	155	GL 14	1	6 0201 49
60	0,5	131/105	180	GL 14	1	6 0201 58
60	1	165/131	215	GL 14	1	6 0201 70
60	0,25	105/85	155	KF 15	1	6 0211 49
60	0,5	131/105	180	KF 15	1	6 0211 58
60	1	165/131	215	KF 15	1	6 0211 70
100	2	206/165	260	GL 18	1	6 0202 73
100	4	236/206	295	GL 18	1	6 0202 79
100	6	280/236	340	GL 18	1	6 0202 85
100	2	206/165	260	KF 15	1	6 0212 73
100	4	236/206	295	KF 15	1	6 0212 79
100	6	280/236	340	KF 15	1	6 0212 85
150	6	280/236	355	GL 18	1	6 0204 85
150	10	350/275	420	KF 15	1	6 0214 88
200	6	280/236	340	KF 15	1	6 0215 85
200	10	350/275	420	KF 15	1	6 0215 88



### Reaktionsgefäße, kugelförmig, mit Temperiermantel und Entleerungsventil

Ohne Teilung, mit Laborflansch (DN), mit Rille, mit zwei Stutzen (mit Gewinde GL 14/GL 18 oder Kugelflanschen KF 15), hergestellt aus DURAN®-Rohr, weitere Größen auf Anfrage, Lieferung mit 2 Kunststoff-Oliven GL14/GL18 und Verschraubungen

### Reaction vessels, spherical, with thermostatic jacket and withdrawal valve

Without graduation, with laboratory flange (DN), with groove, with two connectors (with threads GL 14 / GL 18 or ball flanges KF 15), made of DURAN® tubing, other sizes on request, delivery with 2 plastic olives GL14/18 and screw caps

Nenngröße (DN)	Inhalt (l)	Außen-/Innen-Ø (mm)	Gesamthöhe (ca. mm)	Stutzen	Ventilbohrung (mm)	VPE (Stck.)	Art.-Nr.
Nominal size (DN)	Capacity (l)	Outer/inner dia. (mm)	Total height (approx. mm)	Connectors	Valve bore (mm)	Pack (qty.)	Cat. No.
60	0,25	105/85	255	GL 14	10	1	6 0401 49
60	0,5	131/105	280	GL 14	10	1	6 0401 58
60	1	165/131	315	GL 14	10	1	6 0401 70
60	0,25	105/85	255	KF 15	10	1	6 0411 49
60	0,5	131/105	280	KF 15	10	1	6 0411 58
60	1	165/131	315	KF 15	10	1	6 0411 70
100	2	206/165	360	GL 18	10	1	6 0402 73
100	4	236/206	395	GL 18	10	1	6 0402 79
100	6	280/236	440	GL 18	10	1	6 0402 85
100	2	206/165	360	KF 15	10	1	6 0412 73
100	4	236/206	395	KF 15	10	1	6 0412 79
100	6	280/236	440	KF 15	10	1	6 0412 85
150	6	280/236	455	GL 18	10	1	6 0404 85
150	6	280/236	455	KF 15	10	1	6 0414 85
150	10	350/275	525	KF 15	20	1	6 0414 88
200	6	280/236	440	KF 15	10	1	6 0415 85
200	10	350/275	525	KF 15	20	1	6 0415 88

**Neu ab 2021:**  
mit verbessertem Ventil  
**Novelty 2021:**  
with improved valve



### Planschliff-Deckel, Mittelhals

Flanschdeckel für Reaktionsgefäße, mit Laborflansch (DN), Material: DURAN®

#### Flat flange lids, center neck

Flange lids for reaction vessels, with laboratory flange (DN), material: DURAN®

Nenngröße (DN)	Höhe (mm)	Mittelhals (NS)	VPE (Stck.)	Art.-Nr.
Nominal size (DN)	Height (mm)	Center neck (NS)	Pack (qty.)	Cat. No.
60	75	14/23	1	6 1001 01
60	85	29/32	1	6 1001 04
100	80	14/23	1	6 1002 01
100	95	29/32	1	6 1002 04
100	110	45/40	1	6 1002 06
150	125	29/32	1	6 1004 04
150	140	45/40	1	6 1004 06
200	150	29/32	1	6 1005 04
200	165	45/40	1	6 1005 06



### Planschliff-Deckel, Mittelhals, ein schräger Seitenhals

Flanschdeckel für Reaktionsgefäße, mit Laborflansch (DN), Material: DURAN®

#### Flat flange lids, center neck, one angled side neck

Flange lids for reaction vessels, with laboratory flange (DN), material: DURAN®

Nenngröße (DN)	Höhe (mm)	Mittelhals (NS)	Seitenhals (NS)	VPE (Stck.)	Art.-Nr.
Nominal size (DN)	Height (mm)	Center neck (NS)	Side neck (NS)	Pack (qty.)	Cat. No.
60	75	14/23	14/23	1	6 1021 11
60	85	29/32	14/23	1	6 1021 41
100	95	29/32	14/23	1	6 1022 14
100	95	29/32	29/32	1	6 1022 44
100	110	45/40	29/32	1	6 1022 64
150	125	29/32	29/32	1	6 1024 44
150	140	45/40	29/32	1	6 1024 64
200	150	29/32	29/32	1	6 1025 44
200	165	45/40	29/32	1	6 1025 64



### Planschliff-Deckel, Mittelhals, zwei schräge Seitenhalse

Flanschdeckel für Reaktionsgefäße, mit Laborflansch (DN), Material: DURAN®

#### Flat flange lids, center neck, two angled side necks

Flange lids for reaction vessels, with laboratory flange (DN), material: DURAN®

Nenngröße (DN)	Höhe (mm)	Mittelhals (NS)	Seitenhalse (NS)	VPE (Stck.)	Art.-Nr.
Nominal size (DN)	Height (mm)	Center neck (NS)	Side necks (NS)	Pack (qty.)	Cat. No.
60	75	14/23	14/23	1	6 1031 11
60	85	29/32	14/23	1	6 1031 41
100	95	29/32	14/23	1	6 1032 41
100	95	29/32	29/32	1	6 1032 44
100	110	45/40	29/32	1	6 1032 64
150	125	29/32	29/32	1	6 1034 44
150	140	45/40	29/32	1	6 1034 64
200	150	29/32	29/32	1	6 1035 44
200	165	45/40	29/32	1	6 1035 64



**Planschliff-Deckel, Mittelhals, zwei schräge Seitenhalse, ein gerader Seitenhals**

Flanschdeckel für Reaktionsgefäße, mit Laborflansch (DN), Material: DURAN®

**Flat flange lids, center neck, two angled side necks, one vertical side neck**

Flange lids for reaction vessels, with laboratory flange (DN), material: DURAN®

Nenngröße (DN)	Höhe (mm)	Mittelhals (NS)	Seitenhalse, schräg (NS)	Seitenhals, gerade (NS)	VPE (Stck.)	Art.-Nr.
Nominal size (DN)	Height (mm)	Center neck (NS)	Side necks angled (NS)	Side neck vertical (NS)	Pack (qty.)	Cat. No.
60	75	14/23	14/23	14/23	1	6 1041 11
60	85	29/32	14/23	14/23	1	6 1041 41
100	95	29/32	14/23	14/23	1	6 1042 41
100	95	29/32	29/32	14/23	1	6 1042 44
100	110	45/40	29/32	14/23	1	6 1042 64
150	125	29/32	29/32	14/23	1	6 1044 44
150	140	45/40	29/32	14/23	1	6 1044 64
200	150	29/32	29/32	14/23	1	6 1045 44
200	165	45/40	29/32	14/23	1	6 1045 64



**Planschliff-Deckel, Mittelhals, drei schräge Seitenhalse, ein gerader Seitenhals**

Flanschdeckel für Reaktionsgefäße, mit Laborflansch (DN), Material: DURAN®

**Flat flange lids, center neck, three angled side necks, one vertical side neck**

Flange lids for reaction vessels, with laboratory flange (DN) material: DURAN®

Nenngröße (DN)	Höhe (mm)	Mittelhals (NS)	Seitenhalse, schräg (NS)	Seitenhals, gerade (NS)	VPE (Stck.)	Art.-Nr.
Nominal size (DN)	Height (mm)	Center neck (NS)	Side necks angled (NS)	Side neck vertical (NS)	Pack (qty.)	Cat. No.
100	95	29/32	14/23	14/23	1	6 1052 41
100	95	29/32	29/32	14/23	1	6 1052 44
100	110	45/40	29/32	14/23	1	6 1052 64
150	125	29/32	29/32	14/23	1	6 1054 44
150	140	45/40	29/32	14/23	1	6 1054 64
200	150	29/32	29/32	14/23	1	6 1055 44
200	165	45/40	29/32	14/23	1	6 1055 64

Andere Deckelausführungen auf Anfrage. Neben den Standardausführungen sind auch andere Anschlüsse möglich, wie z. B. Gewinde und Kugelflansche.

Other types available on request. In addition to our standard types, we offer the lids also with other connections like threads and ball flanges.

### Reaktionsapparate, Labormaßstab

Zum Rühren unter Normaldruck oder Vakuum, mit der Möglichkeit der Zugabe von Flüssigkeiten und Kochen unter Rückfluss.

Hochwertige Systemkomponenten:

**Reaktionsgefäß (100, 250, 500, 1000 oder 2000 ml)**

mit Temperiermantel (beheizbar über ein Umwälzbad), mit Bodenablassventil (PTFE, 10 mm), hergestellt aus DURAN®-Rohr

**Planschliffdeckel (DN 60 oder DN 100)**

mit Mittelhals und zwei schrägen Seitenhälsen, Material: DURAN®

**Tropftrichter, zylindrisch (100 oder 250 ml)**

mit Teilung, hergestellt aus DURAN®-Rohr,

**Rückfluss-Kühler** (Details siehe Seite 71),

hergestellt aus DURAN®-Rohr

**Rührverschluss und Glas-Rührer**

mit 10 mm Rührwelle und seitlichem PTFE-Rührblatt

### Table top reaction units, lab scale

For stirring under normal pressure or vacuum, with possibility of addition of liquids and boiling under reflux.

High-quality system components:

**Reaction vessels (100, 250, 500, 1000 or 2000 ml)**

with thermostatic jacket (heatable by a circulation bath), with bottom discharge valve (PTFE, 10 mm), made of DURAN® tubing

**Flat flange lid (DN 60 or DN 100)**

with center neck and two angled side necks, material: DURAN®

**Funnels, cylindrical (100 or 250 ml)**

with graduation, made of DURAN® tubing

**Reflux condensers**

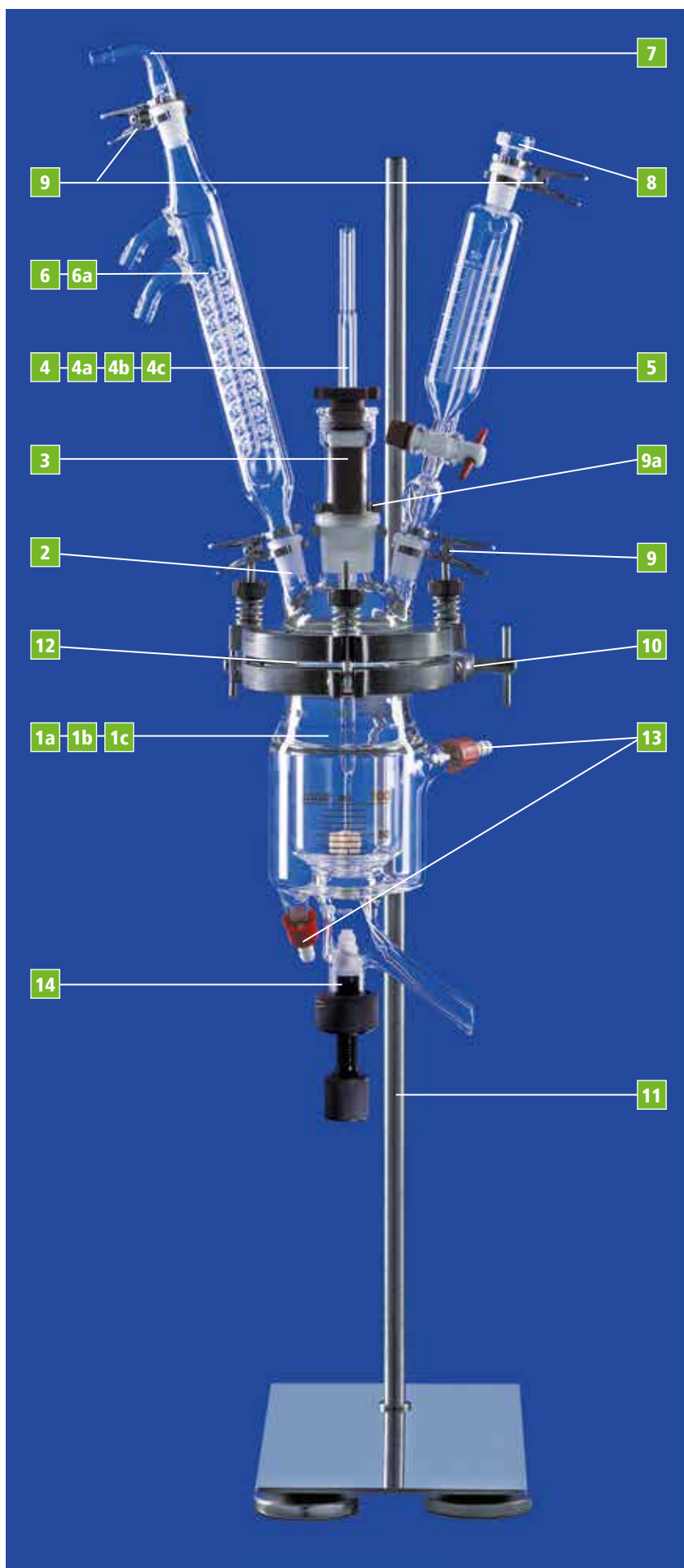
(details see on page 71),

made of DURAN® tubing

**Stirrer guide and stirrer**

with 10 mm stirrer shaft and lateral PTFE blade

Gefäßinhalt (ml)	Nenngröße (DN)	VPE (Stck.)	Art.-Nr.
Vessel capacity (ml)	Nominal size (DN)	Pack (qty.)	Cat. No.
100	60	1	6 2601 37
250	60	1	6 2601 49
500	60	1	6 2601 58
500	100	1	6 2602 58
1000	100	1	6 2602 70
2000	100	1	6 2602 73





## Reaktionssysteme | Reaction Systems

### Lieferumfang und Ersatzteilübersicht für Reaktionsapparate 100-500 ml, DN 60

Art.-Nr.: 6 2601 37, Art.-Nr.: 6 2601 49, Art.-Nr.: 6 2601 58

#### System contents and spare parts for reaction units 100-500 ml, DN 60

Cat.-No.: 6 2601 37, Cat.-No.: 6 2601 49, Cat.-No.: 6 2601 58

Pos.	Lieferumfang (Stück)	Beschreibung	Art.-Nr.
Pos.	System contents (pc.)	Description	Cat. No.
1a	1	Reaktionsgefäß 100 ml, DN 60 Reaction vessel 100 ml, DN 60	6 0301 37
1b	1	Reaktionsgefäß 250 ml, DN 60 Reaction vessel 250 ml, DN 60	6 0301 49
1c	1	Reaktionsgefäß 500 ml, DN 60 Reaction vessel 500 ml, DN 60	6 0301 58
2	1	Deckel, Mittelhals NS 29/32, 2 Seitenhalse NS 14/23 Lid, center neck NS 29/32, 2 side necks NS 14/23	6 1031 41
3	1	Rührverschluss, Kern NS 29/32 Stirrer guide, cone NS 29/32	6 3060 04
4	1	Glas-Rührer mit seitlichem PTFE-Rührblatt Glass stirrer, shaft with lateral PTFE paddle	6 3070 01
5	1	Tropftrichter, 100 ml, NS 14/23, mit Teilung Dropping funnel, 100 ml, NS 14/23, with graduation	4 3737 11
6	1	Dimroth-Kühler, Mantellänge: 160 mm, NS 14/23 Dimroth condenser, jacket length: 160 mm, NS 14/23	5 2402 01
7	1	Übergangsstück 90°, Kern NS 14/23, mit Olive Adapter 90°, cone NS 14/23, with olive	5 0950 01
8	1	Sechskant-Hohlstopfen, mit Spitzboden, NS 14/23 Hollow stopper, pointed bottom, NS 14/ 23	1 4000 14
9	4	Gabelklemmen NS 14/23, Edelstahl Forked clamps NS 14/23, stainless steel	1 1035 14
9a	1	Gabelklemme NS 29/32, Edelstahl Forked clamp NS 29/32, stainless steel	1 1035 29
10	1	Spannverschluss DN 60 Tension brace DN 60	6 2465 06
11	1	Stativ, komplett mit Muffe Support, complete with connector	6 8000 00
12	1	Dichtungsring DN 60, Silikon Sealing ring, DN 60, silicone	6 2480 06
13	2	Oliven, PP, mit Schraubkappe GL 14 Plastic olives, PP, with screw cap GL 14	1 3212 14
14	1	Ersatz-Ventilstempel, 10 mm, PTFE, schwarz Spare valve plug, 10 mm, PTFE, black	6061310

### Lieferumfang und Ersatzteilübersicht für Reaktionsapparate 500-2000 ml, DN 100

Art.-Nr.: 6 2602 58, Art.-Nr.: 6 2602 70, Art.-Nr.: 6 2602 73

#### System contents and spare parts for reaction units 500-2000 ml, DN 100

Cat.-No.: 6 2602 58, Cat.-No.: 6 2602 70, Cat.-No.: 6 2602 73

Pos.	Lieferumfang (Stück)	Beschreibung	Art.-Nr.
Pos.	System contents (pc.)	Description	Cat. No.
1a	1	Reaktionsgefäß 500 ml, DN 100 Reaction vessel, 500 ml, DN 100	6 0302 58
1b	1	Reaktionsgefäß 1000 ml, DN 100 Reaction Vessel, 1000 ml, DN 100	6 0302 70
1c	1	Reaktionsgefäß 2000 ml, DN 100 Reaction Vessel, 2000 ml, DN 100	6 0302 73
2	1	Deckel, Mittelhals und 2 Seitenhalse NS 29/32 Lid, center neck and 2 side necks NS 29/32	6 1032 44
3	1	Rührverschluss, Kern NS 29/32 Stirrer guide, cone NS 29/32	6 3060 04
4a	1	Glas-Rührer mit seitr. PTFE-Rührblatt, für 500 ml Glass stirrer, shaft with lateral PTFE paddle for 500 ml	6 3070 03
4b	1	Glas-Rührer mit seitr. PTFE-Rührblatt, für 1000 ml Glass stirrer, shaft with lateral PTFE paddle, for 1000 ml	6 3070 05
4c	1	Glas-Rührer mit seitr. PTFE-Rührblatt, für 2000 ml Glass stirrer, shaft with lateral PTFE paddle, for 2000 ml	6 3070 07
5	1	Tropftrichter, 250 ml, NS 29/32, mit Teilung Dropping funnel, 250 ml, NS 29/32, with graduation	4 3749 14
6a	1	Intensivkühler, Mantellänge: 250 mm, NS 29/32 Jacketed coil condenser, jacket length: 250 mm, NS 29/32	5 2503 04
7	1	Übergangsstück 90°, Kern NS 29/32, mit Olive Adapter 90°, cone NS 29/32, with olive	5 0950 04
8	1	Sechskant-Hohlstopfen, mit Spitzboden, NS 29/32 Hollow stopper, pointed bottom, NS 29/32	1 4000 29
9a	5	Gabelklemmen NS 29/32, Edelstahl Forked clamps NS 29/32, stainless steel	1 1035 29
10	1	Spannverschluss DN 100 Tension brace DN 100	6 2465 10
11	1	Stativ, komplett mit Muffe Support, complete with connector	6 8000 01
12	1	Dichtungsring DN 100, Silikon Sealing ring, DN 100, silicone	6 2480 10
13	2	Oliven, PP, mit Schraubkappe GL 18 Plastic olives, PP, with screw cap GL 18	1 3212 18
14	1	Ersatz-Ventilstempel, 10 mm, PTFE, schwarz Spare valve plug, 10 mm, PTFE, black	6 0613 10

## Zubehör | Accessories

Beschreibung	Art.-Nr.
Description	Cat. No.
Flexible Kupplung als Verbindung zwischen Rührer und Motor Flexible coupling as connection between stirrer and motor	6 4000 00
Stativ, für Flanschgröße DN 60, komplett mit Muffe Support, for flanges DN 60, complete with connector	6 8000 00
Stativ, für Flanschgröße DN 100, komplett mit Muffe Support, for flanges DN 100, complete with connector	6 8000 01
Motor, 230 V, mit stufenloser Geschwindigkeits- und Drehmomentregelung, Digitalanzeige Motor, 230 V, with stepless adjustable speed and torque control, digital display	6 9000 01

## Reaktionsgefäße und Zubehör | Reaction Vessels and Accessories



## Rückfluss-Reaktionsapparate

Für diskontinuierliche Reaktion, zum Rühren unter Normaldruck oder Vakuum, mit der Möglichkeit der Zugabe von Flüssigkeiten und Kochen unter Rückfluss.

Hochwertige Systemkomponenten:

### Reaktionsgefäße (6, 10, 20 oder 30 l)

mit Temperiermantel (beheizbar über ein Umlaufthermostat), mit Bodenablassventil (PTFE), hergestellt aus DURAN®-Rohr

### Planschliffdeckel (DN 150 oder DN 200)

1 Mittelhals NS 45/40, 1 Seitenhals 45° KF 50, 1 Seitenhals 45° NS 29/32, 1 Seitenhals gerade NS 14/23, Material: DURAN®

### Dosiertrichter, zylindrisch, 1000 ml

mit Teilung, hergestellt aus DURAN®-Rohr,

### Rückfluss-Kühler (Details siehe Seite 72)

KF 50, geeignet für Vakuumbetrieb, hergestellt aus DURAN®-Rohr

### Rührverschluss und Rührer

mit 16 mm Rührwelle, Rührer: Stahl, PTFE-beschichtet,

### Stabiles Stativ

pulverbeschichtetes Stahlrohr, Spannverschluss: Edelstahl, Maße: ca. B 0,5 x T 0,35 x H 1,7 m

## Reflux reaction units

Batch reactor for stirring under normal pressure or vacuum, with possibility of addition of liquids and boiling under reflux.

High-quality system components:

### Reaction vessels (6, 10, 20 or 30 l)

with thermostatic jacket (heatable by a thermostatic bath), with bottom discharge valve (PTFE), made of DURAN® tubing

### Flat flange lid (DN 150 or DN 200)

1 center neck NS 45/40, 1 side neck 45° KF 50, 1 side neck 45° NS 29/32, 1 side neck straight NS 14/23, material: DURAN®

### Feeding funnel, constant addition, 1000 ml

with graduation, NS 29/32, made of DURAN® tubing,

### Reflux condenser (details see on page 72)

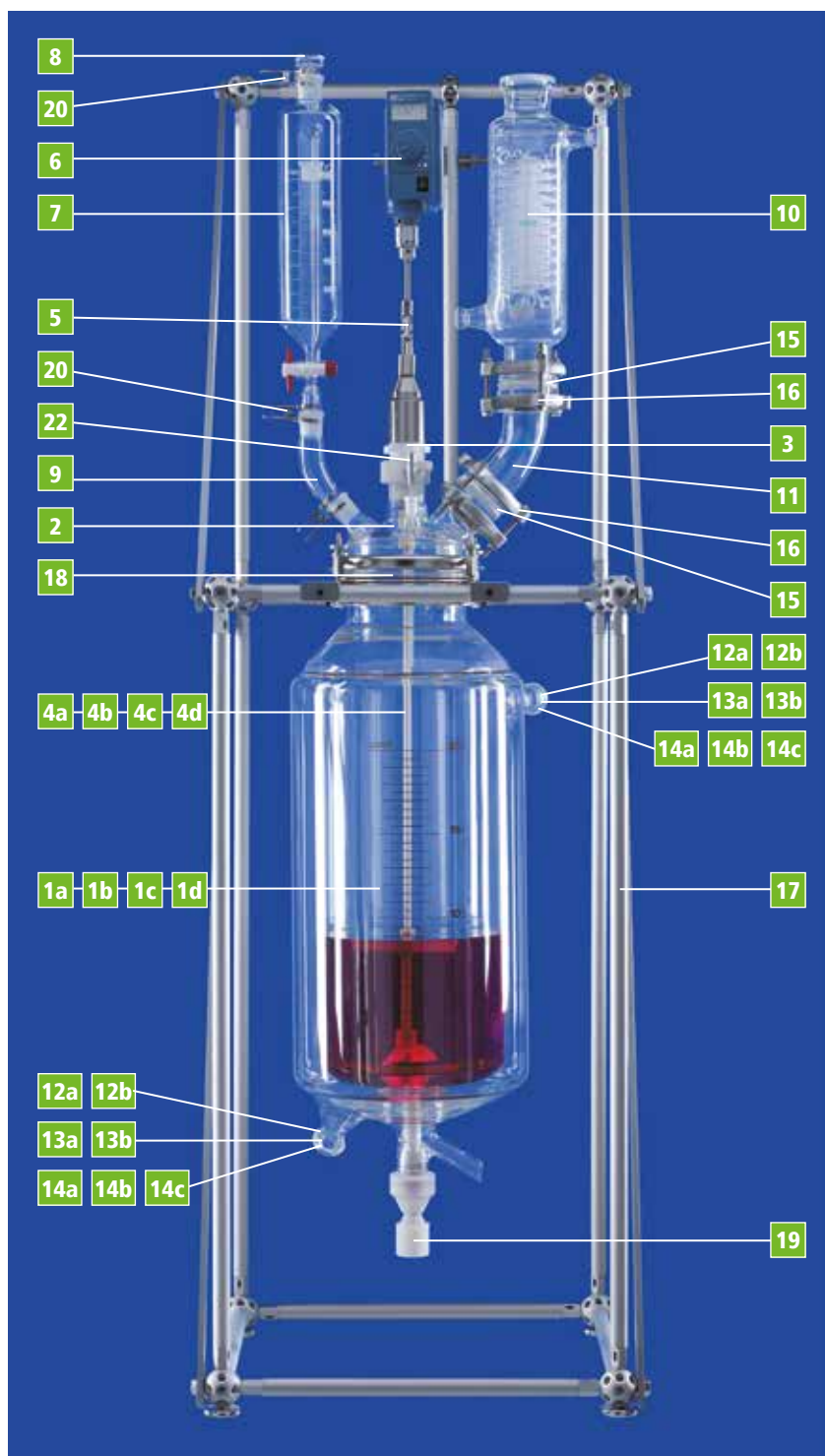
suitable for vacuum operation, jacket length: 300 mm, 2 KF 50, made of DURAN® tubing

### Stirrer bearing and stirrer

with 16 mm shaft, stirrer: steel, PTFE coated

### Rigid support

powder coated steel framework, tension brace: stainless steel, dimensions: approx. W 0.5 x D 0.35 x H 1.7 m



## Zubehör | Accessories

Gefäßinhalt (l)	Nenngröße (DN)	VPE (Stck.)	Art.-Nr.
Vessel capacity (l)	Nominal size (DN)	Pack (qty.)	Cat. No.
6	150	1	6 2704 85
10	150	1	6 2704 88
20	150	1	6 2704 94
6	200	1	6 2705 85
10	200	1	6 2705 88
20	200	1	6 2705 94
30	200	1	6 2705 97

Beschreibung	Art.-Nr.
Description	Cat. No.
Gelenkkupplung als Verbindung zwischen Rührer und Motor	6 4005 01
Flexible coupling as connection between stirrer and motor	6 4005 01
Stativ, für Flanschgröße DN 150, komplett mit Muffe	6 2476 01
Support, for flanges DN 150, complete with connector	6 2476 01
Stativ, für Flanschgröße DN 200, komplett mit Muffe	6 2476 02
Support, for flanges DN 200, complete with connector	6 2476 02
Motor, 230 V, mit stufenloser Geschwindigkeits- und Drehmomentregelung, Digitalanzeige	6 9000 01
Motor, 230 V, with stepless adjustable speed and torque control, digital display	6 9000 01

## Reaktionssysteme | Reaction Systems

### Lieferumfang und Ersatzteilübersicht für Rückfluss-Reaktionsapparate 6, 10, 20 I, DN 150

Art.-Nr.: 6 2704 85, 6 2704 88 und 6 2704 94

### System contents and spare parts for reflux reaction units 6, 10, 20 I, DN 150

Cat.-No.: 6 2704 85, 6 2704 88 and 6 2704 94

Pos.	Lieferumfang (Stück)	Beschreibung	Art.-Nr.
Pos.	System contents (pc.)	Description	Cat. No.
1a	1	Reaktionsgefäß 6 I, DN 150   Reaction vessel 6 I, DN 150	6 0314 85
1b	1	Reaktionsgefäß 10 I, DN 150   Reaction vessel 10 I, DN 150	6 0314 88
1c	1	Reaktionsgefäß 20 I, DN 150   Reaction vessel 20 I, DN 150	6 0314 94
2	1	Planschliff-Deckel, DN 150, 1 Mittelhals, 3 Seitenhalse Flat flange lid, DN 150, 1 center neck, 3 side necks	6 1044 70
3	1	Rührverschluss, Kern NS 45 Stirrer guide, cone NS 45	6 3062 06
4a	1	Doppelflügel-Rührwelle für 6 I Double-propeller stirrer for 6 I	6 3310 06
4b	1	Doppelflügel-Rührwelle für 10 I Double-propeller stirrer for 10 I	6 3310 10
4c	1	Doppelflügel-Rührwelle für 20 I Double-propeller stirrer for 20 I	6 3310 20
5	1	Gelenkkupplung, Metall   Hinged coupling, metal	6 4005 01
6	1	Motor, 230 V   Motor 230 V	6 9000 01
7	1	Tropftrichter 1000 ml, NS 29/32 Dropping funnel 1000 ml, constant addition, NS 29/32	4 3770 14
8	1	Sechskant-Hohlstopfen mit Spitzboden NS 29/32 Hollow stopper, pointed bottom, NS 29/32	1 4000 29
9	1	Bogen 135°, 2 NS 29/32   Bend 135°, 2 NS 29/32	6 3550 04
10	1	Rückfluss-Kühler, Mantellänge: 300 mm, 2 KF 50 Reflux condenser, jacket length: 300 mm, 2 KF 50	5 2550 50
11	1	Bogen 135°, 2 KF 50   Bend 135°, 2 KF 50	6 3550 11
12a	2	Flanschhalterung, Edelstahl, KF 15 (für 6 und 10 I) Flange support, stainless steel, KF 15 (for 6 and 10 I)	6 2485 15
12b	2	Flanschhalterung, Edelstahl, KF 25 (für 20 I) Flange support, stainless steel, KF 25 (for 20 I)	6 2485 25
13a	2	PTFE-Dichtungen KF 15 (für 6 und 10 I) PTFE-seals KF 15 (for 6 and 10 I)	6 2488 15
13b	2	PTFE-Dichtungen KF 25 (für 20 I) PTFE-seals KF 25 (for 20 I)	6 2488 25
14a	2	Kugelflansch KF 15, Gewinde M 16 x 1 (für 6 und 10 I) Tube adapter KF 15, thread M 16 x 1 (for 6 and 10 I)	5 1081 10
14b	2	Kugelflansch KF 25 Gewinde M 16 x 1 (für 20 I) Tube adapter KF 25, thread M 16 x 1 (for 20 I)	5 1082 16
15	2	PTFE-Dichtungen KF 50   PTFE-seals KF 50	6 2488 50
16	2	Flanschhalterung, Edelstahl, KF 50 Flange support, stainless steel, KF 50	6 2485 50
17	1	Stativ DN 150, komplett mit Muffe Support DN 150, complete with connector	6 2476 01
18	1	Dichtungsring, Silikon, DN 150 Sealing ring, silicone, DN 150	6 2480 15
19	1	Ersatz-Ventilstempel, 20 mm, PTFE Spare valve plug, 20 mm, PTFE	6 0612 20
20	3	Gabelklammern NS 29/32   Forked clamps NS 29/32	1 1035 29
21	1	Gabelklemme NS 45/40   Forked clamp NS 45/40	1 1035 45
22	1	Temperaturfühler Pt 100, NS 14/23 Temperature probe Pt 100, NS14/23	6 5000 08

### Lieferumfang und Ersatzteilübersicht für Rückfluss-Reaktionsapparate 6, 10, 20, 30 I, DN 200

Art.-Nr.: 6 2705 85, 6 2705 88, 6 2705 94 und 6 2705 97

### System contents and spare parts for reflux reaction units 6, 10, 20, 30 I, DN 200

Cat.-No.: 6 2705 85, 6 2705 88, 6 2705 94 and 6 2705 97

Pos.	Lieferumfang (Stück)	Beschreibung	Art.-Nr.
Pos.	System contents (pc.)	Description	Cat. No.
1a	1	Reaktionsgefäß 6 I, DN 200   Reaction vessel 6 I, DN 200	6 0315 85
1b	1	Reaktionsgefäß 10 I, DN 200   Reaction vessel 10 I, DN 200	6 0315 88
1c	1	Reaktionsgefäß 20 I, DN 200   Reaction vessel 20 I, DN 200	6 0315 94
1d	1	Reaktionsgefäß 30 I, DN 200   Reaction vessel 30 I, DN 200	6 0315 97
2	1	Planschliff-Deckel, DN 200, 1 Mittelhals, 3 Seitenhalse Flat flange lid, DN 200, 1 center neck, 3 side necks	6 1045 70
3	1	Rührverschluss, Kern NS 45 Stirrer guide, cone NS 45	6 3062 06
4a	1	Doppelflügel-Rührwelle für 6 I Double-propeller stirrer for 6 I	6 3310 06
4b	1	Doppelflügel-Rührwelle für 10 I Double-propeller stirrer for 10 I	6 3310 10
4c	1	Doppelflügel-Rührwelle für 20 I Double-propeller stirrer for 20 I	6 3310 20
4d	1	Doppelflügel-Rührwelle für 30 I Double-propeller stirrer for 30 I	6 3310 30
5	1	Gelenkkupplung, Metall   Hinged coupling, metal	6 4005 01
6	1	Motor, 230 V   Motor 230 V	6 9000 01
7	1	Tropftrichter 1000 ml, NS 29/32 Dropping funnel 1000 ml, constant addition, NS 29/32	4 3770 14
8	1	Sechskant-Hohlstopfen mit Spitzboden NS 29/32 Hollow stopper, pointed bottom, NS 29/32	1 4000 29
9	1	Bogen 135°, 2 NS 29/32   Bend 135°, 2 NS 29/32	6 3550 04
10	1	Rückfluss-Kühler, Mantellänge: 300 mm, 2 KF 50 Reflux condenser, jacket length: 300 mm, 2 KF 50	5 2550 50
11	1	Bogen 135°, 2 KF 50   Bend 135°, 2 KF 50	6 3550 11
12a	2	Flanschhalterung, Edelstahl, KF 15 (für 6 und 10 I) Flange support, stainless steel, KF 15 (for 6 and 10 I)	6 2485 15
12b	2	Flanschhalterung, Edelstahl, KF 25 (für 20 und 30 I) Flange support, stainless steel, KF 25 (for 20 and 30 I)	6 2485 25
13a	2	PTFE-Dichtungen KF 15 (für 6 und 10 I) PTFE-seals KF 15 (for 6 and 10 I)	6 2488 15
13b	2	PTFE-Dichtungen KF 25 (für 20 und 30 I) PTFE-seals KF 25 (for 20 and 30 I)	6 2488 25
14a	2	Kugelflansch KF 15, Gewinde M 16 x 1 (für 6 und 10 I) Tube adapter KF 15, thread M 16 x 1 (for 6 and 10 I)	5 1081 10
14b	2	Kugelflansch KF 25, Gewinde M 16 x 1 (für 20 I) Tube adapter KF 25, thread M 16 x 1 (for 20 I)	5 1082 16
14c	2	Kugelflansch KF 25, Gewinde M 30 x 1,5 (für 30 I) Tube adapter KF 25, thread M 30 x 1.5 (for 30 I)	5 1082 30
15	2	PTFE-Dichtungen KF 50   PTFE-seals KF 50	6 2488 50
16	2	Flanschhalterung, Edelstahl, KF 50 Joint stoppers, stainless steel, KF 50	6 2485 50
17	1	Stativ DN 200, komplett mit Muffe Support DN 200, complete with connector	6 2476 02
18	1	Dichtungsring, Silikon, DN 200 Sealing ring, silicone, DN 200	6 2480 20
19	1	Ersatz-Ventilstempel, 20 mm, PTFE Spare valve plug, 20 mm, PTFE	6 0612 20
20	3	Gabelklammern NS 29/32   Forked clamps NS 29/32	1 1035 29
21	1	Gabelklemme NS 45/40   Forked clamp NS 45/40	1 1035 45
22	1	Temperaturfühler Pt 100, NS 14/23 Temperature probe Pt 100, NS14/23	6 5000 08

## Reaktionsapparate mit absteigender Destillation

Für diskontinuierliche Reaktion, zum Rühren unter Normaldruck oder Vakuum, mit der Möglichkeit der Zugabe von Flüssigkeiten und Kochen unter Rückfluss. Der absteigende Kühler mit Zwischen- und Endvorlage (für Vakuumbetrieb geeignet) erlaubt die Trennung des Lösungsmittels vom Reaktionsprodukt über Einwegdestillation nach Reaktionsende.

Hochwertige Systemkomponenten:

### Reaktionsgefäße (6, 10, 20 oder 30 l)

mit Temperiermantel (beheizbar über einen Umlaufthermostaten), mit Bodenablassventil (PTFE), hergestellt aus DURAN®-Rohr

### Planschliffdeckel (DN 150 oder DN 200)

1 Mittelhals NS 45/40, 2 Seitenhalse 45° NS 29/32, 1 Seitenhals gerade NS 14/23, Material: DURAN®

### Dosiertrichter

Inhalt: 1000 oder 4000 ml, mit Teilung, NS 29/32, hergestellt aus DURAN®-Rohr

### Spiralkühler

NS 29/32, S 29, Mantellänge: 300 mm, hergestellt aus DURAN®-Rohr

### Rührverschluss und Rührer

mit 16 mm Rührwelle, Rührer: Stahl, PTFE-beschichtet

## One-way reaction/distillation units

Batch reactor for stirring under normal pressure or vacuum, with possibility of addition of liquids and boiling under reflux. The descending condenser with intermediate and final receiver (suitable for vacuum operation) allows the separation of the solvent from the product by one-way distillation after reaction. High-quality system components:

### Reaction vessels (6, 10, 20 or 30 l)

with thermostatic jacket (heatable by a thermostatic bath), with bottom discharge valve (PTFE), made of DURAN® tubing

### Flat flange lid (DN 150 or DN 200)

1 center neck NS 45/40, 2 side necks 45° NS 29/32, 1 side neck straight NS 14/23, material: DURAN®

### Feeding funnel

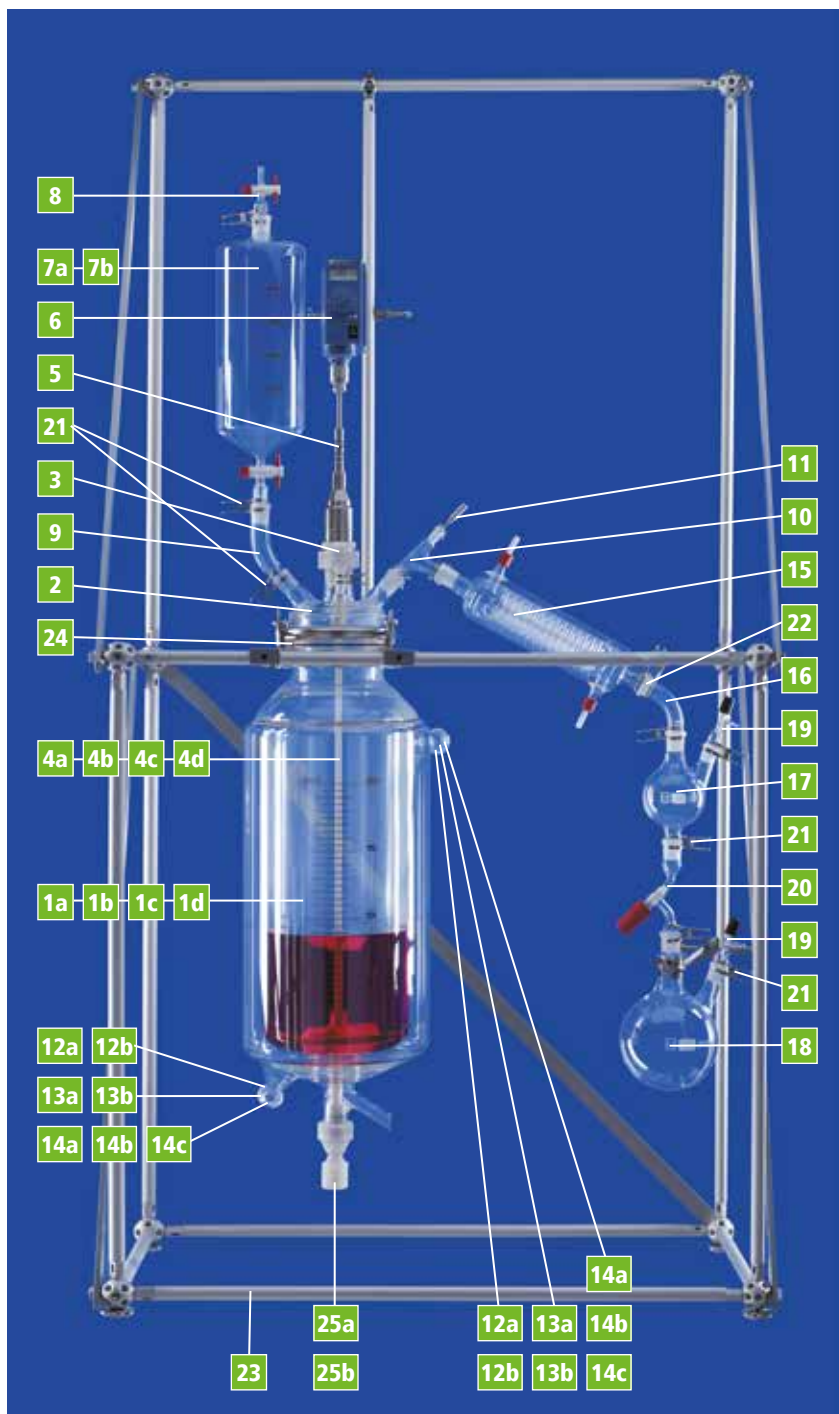
Capacity: 1000 or 4000 ml, with graduation, NS 29/32, made of DURAN® tubing

### Spiral condenser

NS 29/32, S 29, jacket length: 300 mm, made of DURAN® tubing

### Stirrer guide and stirrer

with 16 mm shaft, stirrer: steel, PTFE coated



## Zubehör | Accessories

Gefäßinhalt (l)	Nenngröße (DN)	VPE (Stck.)	Art.-Nr.
Vessel capacity (l)	Nominal size (DN)	Pack (qty.)	Cat. No.
6	150	1	6 2654 85
10	150	1	6 2654 88
20	150	1	6 2654 94
6	200	1	6 2655 85
10	200	1	6 2655 88
20	200	1	6 2655 94
30	200	1	6 2655 97

Beschreibung	Art.-Nr.
Description	Cat. No.
Gelenkkupplung als Verbindung zwischen Rührer und Motor	6 4005 01
Flexible coupling as connection between stirrer and motor	6 4005 01
Stativ, für DN 150, komplett mit Muffe, ca. B 1,0 x T 0,5 x H 2,0 m	6 2478 01
Support, for DN 150, complete with connector, approx. W 1,0 x D 0,5 x H 2,0 m	6 2478 01
Stativ, für DN 200, komplett mit Muffe, ca. B 1,0 x T 0,5 x H 2,0 m	6 2478 02
Support, for DN 200, complete with connector, approx. W 1,0 x D 0,5 x H 2,0 m	6 2478 02
Motor, 230 V, mit stufenloser Geschwindigkeits- und Drehmomentregelung, Digitalanzeige	6 9000 01
Motor, 230 V, with stepless adjustable speed and torque control, digital display	6 9000 01

## Reaktionssysteme | Reaction Systems

### Lieferumfang und Ersatzteilübersicht für Reaktionsapparate mit absteigender Destillation 6, 10, 20 l, DN 150

Art.-Nr.: 6 2654 85, 6 2654 88 und 6 2654 94

#### System contents and spare parts for one-way reaction/distillation units 6, 10, 20 l, DN 150

Cat.-No.: 6 2654 85, 6 2654 88 and 6 2654 94

Pos.	Stück	Beschreibung	Art.-Nr.
Pos.	Pieces	Description	Cat. No.
1a	1	Reaktionsgefäß 6 l, DN 150   Reaction vessel 6 l, DN 150	6 0314 85
1b	1	Reaktionsgefäß 10 l, DN 150   Reaction vessel 10 l, DN 150	6 0314 88
1c	1	Reaktionsgefäß 20 l, DN 150   Reaction vessel 20 l, DN 150	6 0314 94
2	1	Planschliff-Deckel, DN 150, 1 Mittelhals, 3 Seitenhalse Flat flange lid, DN 150, 1 center neck, 3 side necks	6 1044 65
3	1	Rührverschluss, Kern NS 45   Stirrer guide, cone NS 45	6 3062 06
4a	1	Doppelflügel-Rührwelle für 6 l Double-propeller stirrer for 6 l	6 3310 06
4b	1	Doppelflügel-Rührwelle für 10 l Double-propeller stirrer for 10 l	6 3310 10
4c	1	Doppelflügel-Rührwelle für 20 l Double-propeller stirrer for 20 l	6 3310 20
5	1	Gelenkkupplung, Metall   Hinged coupling, metal	6 4005 01
6	1	Motor, 230 V   Motor 230 V	6 9000 01
7a	1	Dosiertrichter 1000 ml, NS 29/32 (für 6 und 10 l) Dosing funnel 1000 ml, NS 29/32 (for 6 and 10 l)	6 3500 70
7b	1	Dosiertrichter 4000 ml, NS 29/32 (für 20 l) Dosing funnel 4000 ml, NS 29/32 (for 20 l)	6 3500 79
8	1	Belüftungsrohr   Vent tube	6 3505 04
9	1	Bogen 135°, 2 NS 29/32   Bend 135°, 2 NS 29/32	6 3550 04
10	1	Destillieraufsatz 120°   Distilling head 120°	6 3551 14
11	1	Temperaturfühler Pt 100, 85 mm, NS 14/23 Temperature probe Pt 100, 85 mm, NS 14/23	6 5000 05
12a	2	Flanschhalterungen, Edelstahl, KF 15 (für 6 und 10 l) Joint connectors, stainless steel, KF 15 (for 6 and 10 l)	6 2485 15
12b	2	Flanschhalterungen, Edelstahl, KF 25 (für 20 l) Joint connectors, stainless steel, KF 25 (for 20 l)	6 2485 25
13a	2	PTFE-Dichtungen KF 15 (für 6 und 10 l) PTFE-seals KF 15 (for 6 and 10 l)	6 2488 15
13b	2	PTFE-Dichtungen KF 25 (für 20 l) PTFE-seals KF 25 (for 20 l)	6 2488 25
14a	2	Kugelflansch KF 15, Gewinde M 16 x 1 (für 6 und 10 l) Tube adapter KF 15, thread M 16 x 1 (for 6 and 10 l)	5 1081 10
14b	2	Kugelflansch KF 25 Gewinde M 16 x 1 (für 20 l) Tube adapter KF 25, thread M 16 x 1 (for 20 l)	5 1082 16
15	1	Spiralkühler   Coil condenser	5 2550 29
16	1	Bogen, NS 29/32, S 29   Bend, NS 29/32, S 29	6 3550 10
17	1	Zwischenvorlage 0,5 l   Intermediate receiver 0.5 l	6 5150 05
18	1	Endvorlage 2,0 l   Final receiver 2.0 l	6 5150 10
19	2	Belüftungsventil 0-2,5 mm, NS 29/32 Ventilation valve 0-2.5 mm, NS 29/32	6 5200 00
20	1	Verbindungsventil 10 mm   Connection valve 10 mm	6 5200 05
21	10	Gabelklemmen NS 29/32   Forked clamps NS 29/32	1 1035 29
22	1	Gabelklemme S 29   Forked clamp S 29	1 2329 15
23	1	Stativ DN 150, komplett mit Muffe Support DN 150, complete with connector	6 2478 01
24	1	Dichtungsring, Silikon, DN 150   O-ring, silicone, DN 150	6 2480 15
25a	1	Ventilstempel, PTFE, 10 mm, für 6 l Valve plug, 10 mm, PTFE, for 6 l	6 0613 10
25b	1	Ventilstempel, PTFE, 20 mm, für 10 und 20 l Valve plug, 20 mm, PTFE, for 10 and 20 l	6 0612 20

### Lieferumfang und Ersatzteilübersicht für Reaktionsapparate mit absteigender Destillation 6, 10, 20, 30 l, DN 200

Art.-Nr.: 6 2655 85, 6 2655 88, 6 2655 94 und 6 2655 97

#### System contents and spare parts for one-way reaction/distillation units 6, 10, 20, 30 l, DN 200

Cat.-No.: 6 2655 85, 6 2655 88, 6 2655 94 and 6 2655 97

Pos.	Stück	Beschreibung	Art.-Nr.
Pos.	Pieces	Description	Cat. No.
1a	1	Reaktionsgefäß 6 l, DN 200   Reaction vessel 6 l, DN 200	6 0315 85
1b	1	Reaktionsgefäß 10 l, DN 200   Reaction vessel 10 l, DN 200	6 0315 88
1c	1	Reaktionsgefäß 20 l, DN 200   Reaction vessel 20 l, DN 200	6 0315 94
1c	1	Reaktionsgefäß 30 l, DN 200   Reaction vessel 30 l, DN 200	6 0315 97
2	1	Planschliff-Deckel, DN 200, 1 Mittelhals, 3 Seitenhalse Flat flange lid, DN 200, 1 center neck, 3 side necks	6 1045 65
3	1	Rührverschluss, Kern NS 45   Stirrer guide, cone NS 45	6 3062 06
4a	1	Doppelflügel-Rührwelle für 6 l   Double-propeller stirrer for 6 l	6 3310 06
4b	1	Doppelflügel-Rührwelle für 10 l   Double-propeller stirrer for 10 l	6 3310 10
4c	1	Doppelflügel-Rührwelle für 20 l   Double-propeller stirrer for 20 l	6 3310 20
4c	1	Doppelflügel-Rührwelle für 30 l   Double-propeller stirrer for 30 l	6 3310 30
5	1	Gelenkkupplung, Metall   Hinged coupling, metal	6 4005 01
6	1	Motor, 230 V   Motor 230 V	6 9000 01
7a	1	Dosiertrichter 1000 ml, NS 29/32 (für 6 und 10 l) Dosing funnel 1000 ml, NS 29/32 (for 6 and 10 l)	6 3500 70
7b	1	Dosiertrichter 4000 ml, NS 29/32 (für 20 und 30 l) Dosing funnel 4000 ml, NS 29/32 (for 20 and 30 l)	6 3500 79
8	1	Belüftungsrohr   Vent tube	6 3505 04
9	1	Bogen 135°, 2 NS 29/32   Bend 135°, 2 NS 29/32	6 3550 04
10	1	Destillieraufsatz 120°   Distilling head 120°	6 3551 14
11	1	Temperaturfühler Pt 100, 85 mm, NS 14/23 Temperature probe Pt 100, 85 mm, NS 14/23	6 5000 05
12a	2	Flanschhalterung, Edelstahl, KF 15 (für 6 und 10 l) Joint connectors, stainless steel, KF 15 (for 6 and 10 l)	6 2485 15
12b	2	Flanschhalterung, Edelstahl, KF 25 (für 20 und 30 l) Joint connectors, stainless steel, KF 25 (for 20 and 30 l)	6 2485 25
13a	2	PTFE-Dichtungen KF 15 (für 6 und 10 l) PTFE-seals KF 15 (for 6 and 10 l)	6 2488 15
13b	2	PTFE-Dichtungen KF 25 (für 20 und 30 l) PTFE-seals KF 25 (for 20 and 30 l)	6 2488 25
14a	2	Kugelflansch KF 15, Gewinde M 16 x 1 (für 6 und 10 l) Tube adapter KF 15, thread M 16 x 1 (for 6 and 10 l)	5 1081 10
14b	2	Kugelflansch KF 25 Gewinde M 16 x 1 (für 20 l) Tube adapter KF 25, thread M 16 x 1 (for 20 l)	5 1082 16
14c	2	Kugelflansch KF 25 Gewinde M 30 x 1,5 (für 30 l) Tube adapter KF 25, thread M 30 x 1.5 (for 30 l)	5 1082 30
15	1	Spiralkühler   Coil condenser	5 2550 29
16	1	Bogen, NS 29/32 S 29   Bend, NS 29/32 S 29	6 3550 10
17	1	Zwischenvorlage 0,5 l   Intermediate receiver 0.5 l	6 5150 05
18	1	Endvorlage 2,0 l   Final receiver 2.0 l	6 5150 10
19	2	Belüftungsventil 0-2,5 mm, NS 29/32 Ventilation valve 0-2.5 mm, NS 29/32	6 5200 00
20	1	Verbindungsventil   Connection valve	6 5200 05
21	10	Gabelklemmen NS 29/32   Forked clamps NS 29/32	1 1035 29
22	1	Gabelklemme S 29   Forked clamp S 29	1 2329 15
23	1	Stativ DN 200, komplett mit Muffe Support DN 200, complete with connector	6 2478 02
24	1	Dichtungsring, Silikon, DN 200   O-ring, silicone, DN 200	6 2480 20
25a	1	Ventilstempel, PTFE, 10 mm, für 6 l Valve plug, 10 mm, PTFE, for 6 l	6 0613 10
25b	1	Ventilstempel, PTFE, 20 mm, für 10, 20 und 30 l Valve plug, 20 mm, PTFE, for 10, 20 and 30 l	6 0612 20

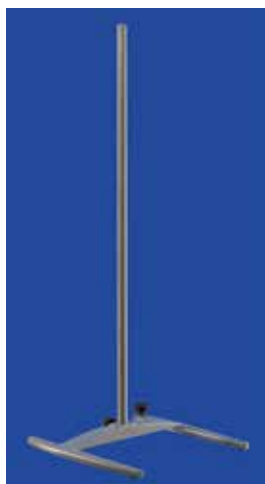


### Stativ mit H-Fuss

Stativstab: Edelstahl, Ø 25 mm, Höhe 1.000 mm,  
Fuß: H-Form für gute Stabilität, Gusseisen, Gewicht: 6 kg  
**Art.-Nr.: 6 8000 03**

### Support with stand rod

Stand rod: stainless steel, dia. 25 mm, height 1.000 mm,  
Base: H-shaped for good stability, cast iron, weight 6 kg  
**Cat.-No.: 6 8000 03**

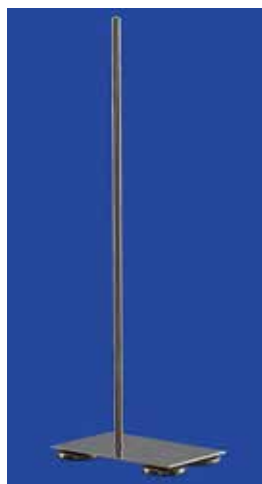


### Stativ mit Platte

Stativplatte: 315 x 200 mm, Stahl 18/10, mit Gewinde M 10,  
Stativstab: Ø 13 mm, Höhe 750 mm, Material: Edelstahl  
**Art.-Nr.: 6 8000 02**

### Support with base plate

Base plate: 315 x 200 mm, steel 18/10, with thread M 10,  
Stand rod: dia. 13 mm, height 750 mm, material: stainless steel  
**Cat.-No.: 6 8000 02**



### Stativsystem für Destillations-, Extraktions- und Reaktionssysteme

Das Lenz®-Stativprogramm besteht aus standardisierten Bauteilen wie Rundstäben und Rechteckdiagonalen, die sich mit Kugel- und Scheibenknoten sehr variabel zu äußerst stabilen Gittergerüstkonstruktionen verbinden lassen.

Zusätzlich sind auch Fußplatten, KF-Flansch- und andere Halterungen, Einlegebretter und Sonderbauteile für spezielle Anforderungen lieferbar.

#### Produkteigenschaften der Stativkomponenten

- Hochwertige Oberflächen (Knoten verchromt, Stäbe pulverbeschichtet, schwarz RAL 9005)
- Stabile Verbindungen durch Gewindeanschlüsse (M 12)
- Einfach montier- und demontierbar

### Support system for distillation, extraction and reaction systems

The Lenz® support program consists of standardized components as round bars and rectangle diagonals which can be combined highly variable with ball and disc knots to a very solid framework.

Additionally floor plates, supports for KF flanges and others are available as well as shelving and specific parts for special requirements.

#### Product features of framework components

- High-quality surfaces (Knots chrome plated, bars powder coated, black RAL 9005)
- Robust joints by thread connections (M 12)
- Easy mounting and dismantling

### Stäbe

Verbindungsstäbe Ø 22 mm, 2 Gewindeanschlüsse M 12,  
Material: Stahl, pulverbeschichtet, schwarz (RAL 9005)

### Bars

Connecting bars 22 mm dia., 2 thread connections M 12,  
material: steel, powder coated, black (RAL 9005)

Länge (m)	VPE (Stück)	Art.-Nr.
Length (m)	Pack (quantity)	Cat. No.
0,353	1	6 2476 10
0,5	1	6 2476 11
0,707	1	6 2476 12
1,0	1	6 2476 13



### Rechteckdiagonalen

Diagonalstäbe zur Versteifung, 2 Langlöcher,  
Material: Stahl, pulverbeschichtet

### Rectangle diagonals

Diagonal bars to reinforce the structure, 2 holes,  
material: steel, powder coated

Für Rechteck (m)	VPE (Stck.)	Art.-Nr.
For Rectangle (m)	Pack (qty.)	Cat. No.
0,35 x 0,7	1	6 2476 14
0,35 x 1,0	1	6 2476 15
0,5 x 0,7	1	6 2476 30
0,5 x 1,0	1	6 2476 16





### Kugelnknoten

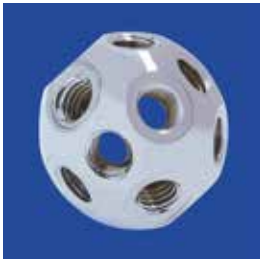
Mit 18 Gewindebohrungen M 12, Anschlusswinkel: 45°-180°, Material: Stahl, verchromt, VPE: 1 Stück

**Art.-Nr.: 6 2476 17**

### Ball knots

With 18 tap holes M 12, connecting angle: 45°-180°, material: steel, chrome plated, pack: 1 piece

**Cat.-No.: 6 2476 17**



### Scheibenknoten

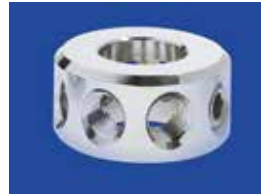
Zentrale Bohrung für Stabdurchmesser 22 mm, höhenverstellbar, mit 8 Gewindebohrungen M 12, komplett mit Gewindestift M 12, Material: Stahl, verchromt, VPE: 1 Stück

**Art.-Nr.: 6 2476 18**

### Disc knots

Central bore for bar dia. 22 mm, height adjustable, with 8 tap holes M 12, complete with set-screw M 12, material: steel, chrome plated, pack: 1 piece

**Cat.-No.: 6 2476 18**



### Fußplatte

Maße: Ø 50 x H 8 mm, mit Gewindebolzen M 12 (L = 17 mm), Material: Stahl, verchromt, VPE: 1 Stück

**Art.-Nr.: 6 2476 19**

### Floor plate

Dimensions: Dia. 50 x H 8 mm, with threaded bolt M12 (L = 17 mm), material: steel, chrome plated, pack: 1 piece

**Cat.-No.: 6 2476 19**



### Einlegebretter (ohne Abb.)

Zum Aufstellen von zusätzlichem Zubehör, wie z.B. Kontrollgeräten, Pumpen etc., Material: Stahlblech

### Sheet shelves (without picture)

To set additional accessories e.g. control panels, pumps etc., material: steel sheets

Abmessungen (m)	VPE (Stck.)	Art.-Nr.
Dimensions (m)	Pack (qty.)	Cat. No.
0,35 x 0,5	1	6 2476 32
0,5 x 0,5	1	6 2476 33
0,5 x 0,7	1	6 2476 39
0,5 x 1,0	1	6 2476 40

### Fußplatte, verstellbar (ohne Abb.)

Maße: Ø 50 x H 8 mm, mit Gewindebolzen M 12 (L = 45 mm), Material: Stahl, verchromt, VPE: 1 Stück

**Art.-Nr.: 6 2476 34**

### Floor plate, adjustable (without picture)

Dimensions: Dia. 50 x H 8 mm, with threaded bolt M12 (L = 45 mm), material: steel, chrome plated, pack: 1 piece

**Cat.-No.: 6 2476 34**

### Muffen

Für Stativstäbe Ø max. 25 mm, Material: Temperguss, VPE: 1 Stück

**Art.-Nr.: 6 2500 00**

### Connectors

For rods of max. diameter 25 mm, material: cast iron, pack: 1 piece

**Cat.-No.: 6 2500 00**



### Lenkrollen (ohne Abb.)

Mit Feststeller, VPE: 1 Stück

**Art.-Nr.: 6 2476 38**

### Guide wheels (without picture)

With break, pack: 1 piece

**Cat.-No.: 6 2476 38**



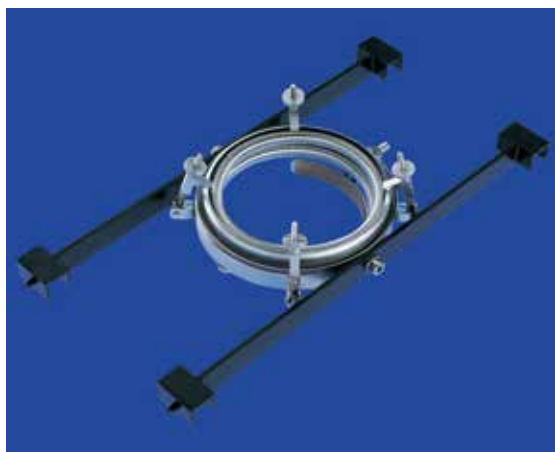
### Spannverschlüsse

Zur Befestigung von Aufsätzen auf Reaktionsgefäßen, lieferbar für Planflansche DN 100-200, Material: Edelstahl

### Clamps

For fixing lids onto reaction vessels, available for flat flanges DN100-200, material: stainless steel

Nenngröße (DN)	VPE (Stück)	Art.-Nr.
Nominal size (DN)	Pack (qty.)	Cat. No.
100	1	6 2470 10
150	1	6 2470 15
200	1	6 2470 20



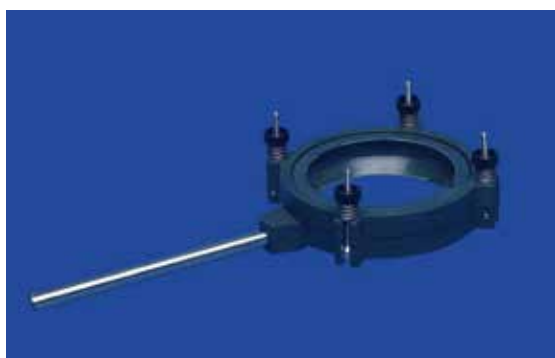
### Halterungen für Gitterstative

Zur Befestigung von Aufsätzen auf Reaktionsgefäßen und zum Einhängen in Gitterstative, komplett mit Spannverschluss und Trägern, Material: Edelstahl (Spannverschluss), Stahl, pulverbeschichtet (Halter)

### Supports for stand grids

For fixing lids onto reaction vessels and for the suspension into stands, complete with clamp and supports, material: stainless steel (clamp), steel, powder coated (supports)

Nenngröße (DN)	Gitterstativ-Raster (m)	VPE (Stück)	Art.-Nr.
Nominal size (DN)	Framework grid (m)	Pack (qty.)	Cat. No.
100	0,353	1	6 2472 10
100	0,5	1	6 2472 11
150	0,353	1	6 2474 15
150	0,5	1	6 2474 16
150	0,707	1	6 2474 17
200	0,5	1	6 2475 20
200	0,707	1	6 2475 21



### Spannverschlüsse mit Stativstab

Zur Befestigung von Aufsätzen auf Reaktionsgefäßen und Montage an einem Stativ, Material: Polyester, glasfaserverstärkt (Verschluss), Stahl (Stab)

### Clamps with stand rod

For fixing lids onto reaction vessels and mounting on a stand, material: polyester-glass compound (clamp), steel (rod)

Nenngröße (DN)	VPE (Stück)	Art.-Nr.
Nominal size (DN)	Pack (qty.)	Cat. No.
60	1	6 2465 06
100	1	6 2465 10
150	1	6 2465 15



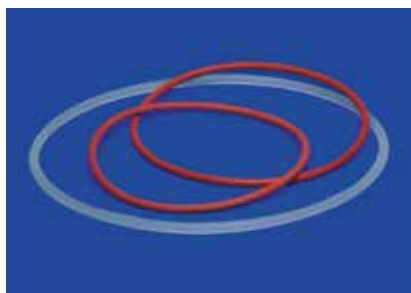
### Spannverschlüsse

Zur Befestigung von Aufsätzen auf Reaktionsgefäßen, lieferbar für Planflansche DN 60-200

### Clamps

For fixing lids onto reaction vessels, available for flat flanges DN 60-200

Nenngröße (DN)	VPE (Stück)	Art.-Nr.
Nominal size (DN)	Pack (qty.)	Cat. No.
60	1	6 2460 06
100	1	6 2460 10
150	1	6 2460 15
200	1	6 2460 20



### Dichtungsringe

Dichtungen für Planflansche DN 60-200, Material: gemäß nebenstehender Tabelle

### O-ring seals

Seals for flat flanges DN 60-200, material: acc. to adjacent table

Nenngröße (DN)	Material	VPE (Stück)	Art.-Nr.
Nominal size (DN)	Material	Pack (qty.)	Cat. No.
60	Silikon   Silicone	1	6 2480 06
100	Silikon   Silicone	1	6 2480 10
150	Silikon   Silicone	1	6 2480 15
200	Silikon   Silicone	1	6 2480 20
60	FEP ummantelt   FEP coated	1	6 2482 06
100	FEP ummantelt   FEP coated	1	6 2482 10
150	FEP ummantelt   FEP coated	1	6 2482 15
200	FEP ummantelt   FEP coated	1	6 2482 20



### Kugelflansche, Pfanne mit Olive

Mit KF-Pfanne, mit Schlaucholive, hergestellt aus DURAN®-Rohr

### Ball flanges KF, socket with olive

With KF socket, with glass olive, made of DURAN® tubing

Pfanne (KF)	Olive (mm)	VPE (Stck.)	Art.-Nr.
Socket (KF)	Olive (mm)	Pack (qty.)	Cat. No.
15	10	1	5 1061 10
15	16	1	5 1061 16
25	16	1	5 1062 16



### Kugelflansche, Kugel mit Olive

Mit KF-Kugel, mit Schlaucholive, hergestellt aus DURAN®-Rohr

### Ball flanges KF, ball with olive

With KF ball, with glass olive, made of DURAN® tubing

Kugel (KF)	Olive (mm)	VPE (Stck.)	Art.-Nr.
Ball (KF)	Olive (mm)	Pack (qty.)	Cat. No.
15	10	1	5 1071 10
15	16	1	5 1071 16
25	16	1	5 1072 16



### Edelstahl-Kugelflansche, Pfanne mit Gewinde

Mit KF-Pfanne, mit Gewinde, Material: Edelstahl

### Stainless steel ball flanges, socket with thread

With KF socket, with thread, material: stainless steel

Pfanne (KF)	Gewinde	VPE (Stück)	Art.-Nr.
Socket (KF)	Thread	Pack (quantity)	Cat. No.
15	M 16 x 1	1	5 1081 10
25	M 16 x 1	1	5 1082 16
25	M 30 x 1,5	1	5 1082 30



### Kugelflansch-Halterungen

Halterungen für Kugelflansche KF 15-KF 50, Material: Edelstahl

### Supports for ball flanges

Supports for ball flanges KF 15-KF 50, material: stainless steel

Kugel (KF)	VPE (Stück)	Art.-Nr.
Ball (KF)	Pack (qty.)	Cat. No.
15	1	6 2485 15
25	1	6 2485 25
40	1	6 2485 40
50	1	6 2485 50

### Kugelflansch-Dichtungen

Dichtungen für Kugelflansche KF 15-KF 50, Material: PTFE

### Seals for ball flanges

Seals for ball flanges KF 15-KF 50, material: PTFE

Kugel (KF)	VPE (Stück)	Art.-Nr.
Ball (KF)	Pack (qty.)	Cat. No.
15	1	6 2488 15
25	1	6 2488 25
40	1	6 2488 40
50	1	6 2488 50



### Rührer mit Rührverschluss

Rührwelle mit Rührblatt und PTFE-Sicherungs-schraube, verschließt Vakuum-Rührapparaturen gasdicht bis  $10^{-3}$  mbar bei einer Dauerbelastung bis max. 800 Upm, für Rundkolben von 250-2000 ml geeignet, Rührwelle hergestellt aus DURAN®-Rohr

### Stirrer with stirrer bearing

Shaft with blade and PTFE security screw, gastight closure of vacuum stirring apparatuses up to  $10^{-3}$  mbar at a continuous operation speed of max. 800 rpm, for round bottom flasks 250-2000 ml, shaft made of DURAN® tubing

Beschreibung	VPE (Stück)	Art.-Nr.
Description	Pack (qty.)	Cat. No.
Rührer mit Rührverschluss, komplett	1	6 3100 00
Stirrer with stirrer bearing, complete		
Rührwelle, Ø 10 x L 400 mm	1	6 3105 01
Shaft, Dia. 10 x L 400 mm		
Rührblatt, PTFE, 70 x 24 x 3 mm	1	6 3105 02
Blade, PTFE, 70 x 24 x 3 mm		
Sicherungs-schraube, PTFE (siehe Abb.)	1	6 3105 03
Security screw, PTFE (see picture)		
Verschlusskörper, Gewinde GL 25, Kern NS 29/32	1	6 3105 04
Closure, thread GL 25, cone NS 29/32		
Dichtungselement, PTFE/Graphit, 1 ganzer Satz	1	6 3105 05
Sealing, PTFE/graphite, 1 set		
Druckfeder, Edelstahl	1	6 3105 06
Pressure spring, stainless steel		
Schraubkappe GL 25, PP	1	6 3105 07
Screw cap GL 25, PP		



PTFE-Sicherungs-schraube  
PTFE security screw



### Rührverschlüsse mit Kühlmantel

Rührverschlüsse mit NS-Kern und Kühlwasseranschlüssen (Gewinde GL 14), Lauffläche geschliffen und poliert, hergestellt aus DURAN®-Rohr

### Stirrer bearings with cooling jacket

Stirrer bearings with NS cone and cooling water connections (thread GL 14), bearing surface ground and polished, made of DURAN® tubing

Kern (NS)	Für Rührwelle (Ø mm)	VPE (Stck.)	Art.-Nr.
Cone (NS)	For shaft (dia. mm)	Pack (qty.)	Cat. No.
29/32	10	1	6 3025 29
45/40	16	1	6 3025 45



### Rührverschlüsse mit GL-Außengewinde

Rührverschlüsse mit Schraubkappe, Verschluss hergestellt aus DURAN®-Rohr, weitere Materialien: PTFE (Führungshülse), PTFE-FPM (Spezialdichtung), PPS (Schraubkappe); alle Teile sind leicht auswechselbar

### Stirrer bearings with GL male thread

Stirrer bearings with screw cap, closure made of DURAN® tubing, further materials: PTFE (bearing), PTFE-FPM (special sealing), PPS (screw cap); all parts are easily interchangeable

Kern (NS)	Gewinde (GL)	Für Rührwelle (Ø mm)	Gesamtlänge (mm)	VPE (Stck.)	Art.-Nr.
Cone (NS)	Thread (GL)	For shaft (dia. mm)	Total length (mm)	Pack (qty.)	Cat. No.
29/32	25	10	70	1	6 3030 29
45/40	25	10	85 ±3	1	6 3030 45
45/40	32	16	85 ±3	1	6 3036 45



### Ersatzteile für Rührverschlüsse mit GL-Außengewinde

### Spare parts for stirrer bearings with GL male thread

Beschreibung	VPE (Stück)	Art.-Nr.
Description	Pack (qty.)	Cat. No.
Glasverschluss, Kern NS 29/32, Gewinde GL 25 Glass closure, cone NS 29/32, thread GL 25	1	6 3040 01
Glasverschluss, Kern NS 45/40, Gewinde GL 25 Glass closure, cone NS 45/40, thread GL 25	1	6 3040 03
Glasverschluss, Kern NS 45/40, Gewinde GL 32 Glass closure, cone NS 45/40, thread GL 32	1	6 3040 05
PTFE-Führungshülse mit Spezialdichtung, 10 mm PTFE bearing with special sealing, 10 mm	1	6 3041 01
PTFE-Führungshülse mit Spezialdichtung, 16 mm PTFE bearing with special sealing, 16 mm	1	6 3041 03
Spezialdichtung, PTFE/FPM, 10 mm Special sealing, PTFE/FPM, 10 mm	1	6 3043 01
Spezialdichtung, PTFE/FPM, 16 mm Special sealing, PTFE/FPM, 16 mm	1	6 3043 03
Schraubkappe GL 25, Bohrung: 10 mm, PP Screw cap GL 25, bore: 10 mm, PP	1	6 3044 25
Schraubkappe GL 32, Bohrung: 16 mm, PP Screw cap GL 32, bore: 16 mm, PP	1	6 3044 32



Für Rührwelle (Ø mm)	Schliff (NS)	VPE (Stck.)	Art.-Nr.
For shaft (dia. mm)	Joint (NS)	Pack (qty.)	Cat. No.
10	29/32	1	6 3060 04
10	45/40	1	6 3060 06
16	29/32	1	6 3062 04
16	45/40	1	6 3062 06

Andere Schlitze auf Anfrage | Other joints on request

### Rührverschlüsse mit doppelter Lippendichtung

Rührverschlüsse für Anforderungen unter Vakuum oder leichtem Überdruck; durch den Einsatz von zwei getrennten PTFE-Dichtelementen wird die Führung verlängert, ein schlagfreier Lauf der Welle erreicht und somit einer erhöhten Abnutzung vorgebeugt;

Material: Borosilikatglas 3.3 (Verschluss), PTFE (Lippendichtungen)

### Stirrer bearings with dynamic double seal

Stirrer bearings for applications under vacuum or under slight overpressure. With extended guidance for reduced vibrations and a longer lifetime.

Material: borosilicate glass 3.3 (closure), PTFE (sealings)





### Rührverschlüsse

Lagerhülsen mit NS-Kern aus kalibriertem Präzisionsglas, Lauffläche geschliffen und poliert, hergestellt aus DURAN®-Rohr

### Stirrer bearings

Stirrer guides with NS cone, made of precision calibrated glass tube, bearing surface ground and polished, made of DURAN® tubing

Kern (NS)	Für Rührwelle (Ø mm)	VPE (Stck.)	Art.-Nr.
Cone (NS)	For shaft (dia. mm)	Pack (qty.)	Cat. No.
24/29	10	1	6 3010 24
29/32	10	1	6 3010 29
29/32	16	1	6 3016 29
45/40	16	1	6 3016 45



### Rührverschlüsse mit Vakuummantel

Lagerhülsen mit NS-Kern und Vakuummantel aus kalibriertem Präzisionsglas, Lauffläche geschliffen und poliert, hergestellt aus DURAN®-Rohr

### Stirrer bearings with vacuum jacket

Stirrer guides with NS cone and vacuum jacket, made of precision calibrated glass tube, bearing surface ground and polished, made of DURAN® tubing

Kern (NS)	Für Rührwelle (Ø mm)	VPE (Stck.)	Art.-Nr.
Cone (NS)	For shaft (dia. mm)	Pack (qty.)	Cat. No.
29/32	10	1	6 3020 29
45/40	16	1	6 3020 45



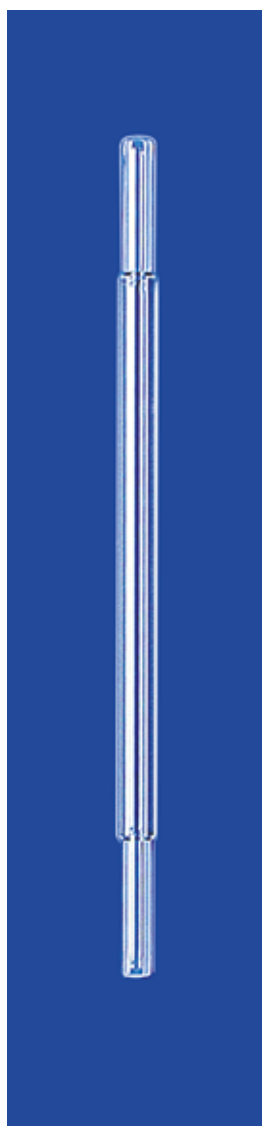
### Lagerhülsen

Aus kalibriertem Präzisionsglas, Lauffläche geschliffen und poliert, austauschbar, Material: DURAN®

### Stirrer bearings

Made of precision calibrated glass tube, bearing surface ground and polished, interchangeable, material: DURAN®

Code	Für Rührwelle (Ø mm)	VPE (Stck.)	Art.-Nr.
Code	For shaft (dia. mm)	Pack (qty.)	Cat. No.
HA 10	10	1	6 3000 10
HB 10	10	1	6 3001 10
HB 16	16	1	6 3001 16



### Rührwellen

Aus kalibriertem Präzisionsglas, Lauffläche geschliffen und poliert, austauschbar, hergestellt aus DURAN®-Rohr

### Shafts

Made of precision calibrated glass tube, bearing surface ground and polished, interchangeable, made of DURAN® tubing

Code	Für Rührwelle (Ø mm)	VPE (Stck.)	Art.-Nr.
Code	For shaft (dia. mm)	Pack (qty.)	Cat. No.
WB 10	10	1	6 3005 10
WB 16	16	1	6 3005 16



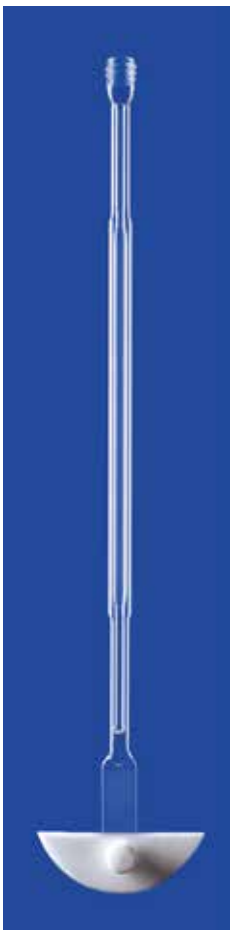
### Rührer mit seitlichem Rührblatt und Kupplungzapfen

Aus kalibriertem Präzisionsglas, Länge der geschliffenen und polierten Lauffläche: 160 mm, Rührblatt und Sicherungsschraube: PTFE, Rührwelle hergestellt aus DURAN®-Rohr

#### Stirrers with lateral blade and journal

Made of precision calibrated glass tube, length of the ground and polished bearing surface: 160 mm, blade and security screw: PTFE, shaft made of DURAN® tubing

Für Schliff (NS)	Rührwelle Ø x L (mm)	Rührblatt (mm)	Zapfen Ø x L (mm)	VPE (Stck.)	Art.-Nr.
For joint (NS)	Shaft dia. x L (mm)	Blade (mm)	Journal dia. x L (mm)	Pack (qty.)	Cat. No.
29/32	10 x 310	50 x 18 x 3	8 x 40	1	6 3070 01
29/32	10 x 310	68 x 24 x 3	8 x 40	1	6 3070 03
29/32	10 x 390	75 x 24 x 3	8 x 40	1	6 3070 05
45/40	16 x 460	75 x 24 x 3	10 x 50	1	6 3070 08
29/32	10 x 480	125 x 24 x 3	8 x 40	1	6 3070 10
45/40	16 x 520	125 x 35 x 3	10 x 50	1	6 3070 11
45/40	16 x 560	125 x 35 x 3	10 x 50	1	6 3070 13
45/40	16 x 620	125 x 35 x 3	10 x 50	1	6 3070 15



### Rührer mit seitlichem Rührblatt und GL-Gewindeanschluss

Aus kalibriertem Präzisionsglas, Länge der geschliffenen und polierten Lauffläche: 160 mm, Rührblatt und Sicherungsschraube: PTFE, Rührwelle hergestellt aus DURAN®-Rohr

#### Stirrers with lateral blade and GL thread connection

Made of precision calibrated glass tube, length of the ground and polished bearing surface: 160 mm, blade and security screw: PTFE, shaft made of DURAN® tubing

Für Schliff (NS)	Rührwelle Ø x L (mm)	Rührblatt (mm)	Gewinde (GL)	VPE (Stck.)	Art.-Nr.
For joint (NS)	Shaft dia. x L (mm)	Blade (mm)	Thread (GL)	Pack (qty.)	Cat. No.
29/32	10 x 310	50 x 18 x 3	10	1	6 3070 31
29/32	10 x 310	68 x 24 x 3	10	1	6 3070 33
29/32	10 x 390	75 x 24 x 3	10	1	6 3070 35
45/40	16 x 460	75 x 24 x 3	14	1	6 3070 68
29/32	10 x 480	125 x 24 x 3	10	1	6 3070 30
45/40	16 x 520	125 x 35 x 3	14	1	6 3070 61
45/40	16 x 560	125 x 35 x 3	14	1	6 3070 63
45/40	16 x 620	125 x 35 x 3	14	1	6 3070 65

### Einzelteile

Für nebenstehend abgebildete Rührer

#### Spare parts

For the opposite stirrers

Bezeichnung	VPE (Stck.)	Art.-Nr.
Description	Pack (qty.)	Cat. No.
Rührwelle 10 x 310 mit Zapfen 8 x 40	1	6 3072 01
Shaft 10 x 310 with journal 8 x 40		
Rührwelle 10 x 390 mit Zapfen 8 x 40	1	6 3072 05
Shaft 10 x 390 with journal 8 x 40		
Rührwelle 10 x 480 mit Zapfen 8 x 40	1	6 3072 10
Shaft 10 x 480 with journal 8 x 40		
Rührwelle 16 x 460 mit Zapfen 10 x 50	1	6 3072 08
Shaft 16 x 460 with journal 10 x 50		
Rührwelle 16 x 520 mit Zapfen 10 x 50	1	6 3072 11
Shaft 16 x 520 with journal 10 x 50		
Rührwelle 16 x 560 mit Zapfen 10 x 50	1	6 3072 13
Shaft 16 x 560 with journal 10 x 50		
Rührwelle 16 x 620 mit Zapfen 10 x 50	1	6 3072 15
Shaft 16 x 620 with journal 10 x 50		
Rührwelle 10 x 310 mit Gewinde GL 10	1	6 3072 51
Shaft 10 x 310 with thread GL 10		
Rührwelle 10 x 390 mit Gewinde GL 10	1	6 3072 55
Shaft 10 x 390 with thread GL 10		
Rührwelle 10 x 480 mit Gewinde GL 10	1	6 3072 68
Shaft 10 x 480 with thread GL 10		
Rührwelle 16 x 460 mit Gewinde GL 14	1	6 3072 60
Shaft 16 x 460 with thread GL 14		
Rührwelle 16 x 520 mit Gewinde GL 14	1	6 3072 71
Shaft 16 x 520 with thread GL 14		
Rührwelle 16 x 560 mit Gewinde GL 14	1	6 3072 73
Shaft 16 x 560 with thread GL 14		
Rührwelle 16 x 620 mit Gewinde GL 14	1	6 3072 75
Shaft 16 x 620 with thread GL 14		
Rührblatt 50 x 18 x 3, PTFE	1	6 3073 01
Blade 50 x 18 x 3, PTFE		
Rührblatt 68 x 24 x 3, PTFE	1	6 3073 03
Blade 68 x 24 x 3, PTFE		
Rührblatt 75 x 24 x 3, PTFE	1	6 3073 05
Blade 75 x 24 x 3, PTFE		
Rührblatt 125 x 24 x 3, PTFE	1	6 3073 10
Blade 125 x 24 x 3, PTFE		
Rührblatt 125 x 35 x 3, PTFE	1	6 3073 11
Blade 125 x 35 x 3, PTFE		
PTFE-Sicherungsschraube	1	6 3105 03
PTFE security screw		



### Rührer mit beweglichen Flügeln und Kupplungzapfen

Aus kalibriertem Präzisionsglas, geschliffene und polierte Lauffläche, Wellen-Ø: 10 mm, Kupplungzapfen: Ø 8 x L 40 mm, Rührflügel und Bolzen mit Spreizscheibe: PTFE, Rührwelle hergestellt aus DURAN®-Rohr

### Stirrers with paddles and journal

Made of precision calibrated glass tube, ground and polished bearing surface, shaft dia.: 10 mm, journal: dia. 8 x L 40 mm, paddles and pin with disc: PTFE, shaft: made of DURAN® tubing

Für Schliff (NS)	Rührwelle Ø x L (mm)	Rührkreis (mm)	VPE (Stck.)	Art.-Nr.
For joint (NS)	Shaft dia. x L (mm)	Circle (mm)	Pack (qty.)	Cat. No.
29/32	10 x 310	50	1	6 3080 01
29/32	10 x 310	90	1	6 3080 03
29/32	10 x 400	90	1	6 3080 05
29/32	10 x 460	90	1	6 3080 07
29/32	10 x 520	90	1	6 3080 09

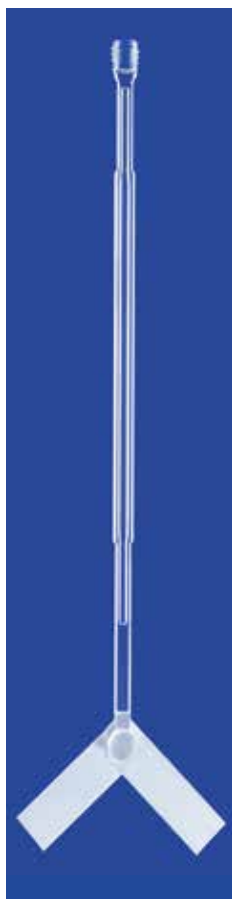
### PTFE-Rührflügel

Für nebenstehend abgebildete Rührer

### PTFE paddles

For the opposite stirrers

Rührkreis (mm)	VPE (Stck.)	Art.-Nr.
Circle (mm)	Pack (qty.)	Cat. No.
50	1	6 3081 01
90	1	6 3081 03



### Rührer mit beweglichen Flügeln und GL-Gewindeanschluss

Aus kalibriertem Präzisionsglas, geschliffene und polierte Lauffläche, Wellen-Ø: 10 mm, Gewindeanschluss: GL 10, Rührflügel und Bolzen mit Spreizscheibe: PTFE, Rührwelle hergestellt aus DURAN®-Rohr

### Stirrers with paddles and GL thread connection

Made of precision calibrated glass tube, ground and polished bearing surface, shaft dia.: 10 mm, thread connection: GL 10, paddles and pin with disc: PTFE, shaft: made of DURAN® tubing

Für Schliff (NS)	Rührwelle Ø x L (mm)	Rührkreis (mm)	VPE (Stck.)	Art.-Nr.
For joint (NS)	Shaft dia. x L (mm)	Circle (mm)	Pack (qty.)	Cat. No.
29/32	10 x 310	50	1	6 3080 31
29/32	10 x 310	90	1	6 3080 33
29/32	10 x 400	90	1	6 3080 35
29/32	10 x 460	90	1	6 3080 37
29/32	10 x 520	90	1	6 3080 39



### Rührer mit PTFE-Rührblatt und Kupplungszapfen

Aus kalibriertem Präzisionsglas, geschliffene und polierte Lauffläche, Wellen-Ø: 10 mm, Kupplungszapfen: Ø 8 x L 40 mm, mit Druckknopf zum Auswechseln der PTFE-Rührblätter, Rührblatt: PTFE (gelocht), Rührwelle hergestellt aus DURAN®-Rohr

### Stirrers with PTFE blade and journal

Made of precision calibrated glass tube, ground and polished bearing surface, shaft dia.: 10 mm, journal: dia. 8 x L 40 mm, with snap-fastener for replacement of PTFE blades, blade: PTFE (punched), shaft: made of DURAN® tubing

Für Schliff (NS)	Länge (mm)	Rührblatt L x H X Ø (mm)	Löcher Anzahl/Ø (mm)	VPE (Stck.)	Art.-Nr.
For joint (NS)	Length (mm)	Blade L x H x dia. (mm)	Bores no./dia. (mm)	Pack (qty.)	Cat. No.
29/32	270	55 x 17 x 3	2/5	1	6 3150 01
29/32	280	55 x 17 x 3	2/5	1	6 3150 03
29/32	300	80 x 20 x 3	4/5	1	6 3150 05
45/40	370	80 x 20 x 3	6/6	1	6 3150 07
45/40	425	98 x 20 x 3	6/7	1	6 3150 08
45/40	480	105 x 25 x 4	6/7	1	6 3150 11
45/40	515	115 x 25 x 4	6/7	1	6 3150 15

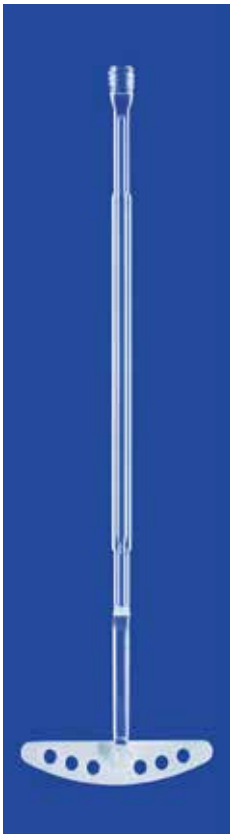
### PTFE-Rührblätter

Mit Bohrung (6 mm) für Druckknopf, Material: PTFE, gelocht

### PTFE blades

With bore (6 mm) for snap-fastener, material: PTFE, punched

Abmessungen L x H X Ø (mm)	Löcher Anzahl/Ø (mm)	VPE (Stck.)	Art.-Nr.
Dimensions L x H x dia. (mm)	Bores no./dia. (mm)	Pack (qty.)	Cat. No.
55 x 17 x 3	2/5	1	6 3152 01
80 x 20 x 3	4/5	1	6 3152 05
80 x 20 x 3	6/6	1	6 3152 07
98 x 20 x 3	6/7	1	6 3152 08
105 x 25 x 4	6/7	1	6 3152 11
115 x 25 x 4	6/7	1	6 3152 15



### Rührer mit PTFE-Rührblatt und GL-Gewindeanschluss

Aus kalibriertem Präzisionsglas, geschliffene und polierte Lauffläche, Wellen-Ø: 10 mm, Gewindeanschluss: GL 10, mit Druckknopf zum Auswechseln der PTFE-Rührblätter, Rührblatt: PTFE (gelocht), Rührwelle hergestellt aus DURAN®-Rohr

### Stirrers with PTFE blade and GL thread connection

Made of precision calibrated glass tube, ground and polished bearing surface, shaft dia.: 10 mm, thread connection: GL 10, with snap-fastener for replacement of PTFE blades, blade: PTFE (punched), shaft: made of DURAN® tubing

Für Schliff (NS)	Länge (mm)	Rührblatt L x H X Ø (mm)	Löcher Anzahl/Ø (mm)	VPE (Stck.)	Art.-Nr.
For joint (NS)	Length (mm)	Blade L x H x dia. (mm)	Bores no./dia. (mm)	Pack (qty.)	Cat. No.
29/32	270	55 x 17 x 3	2/5	1	6 3150 31
29/32	280	55 x 17 x 3	2/5	1	6 3150 33
29/32	300	80 x 20 x 3	4/5	1	6 3150 35
45/40	370	80 x 20 x 3	6/6	1	6 3150 37
45/40	425	98 x 20 x 3	6/7	1	6 3150 38
45/40	480	105 x 25 x 4	6/7	1	6 3150 41
45/40	515	115 x 25 x 4	6/7	1	6 3150 45



### Ankerrührer mit Kupplungszapfen

Aus kalibriertem Präzisionsglas, geschliffene und polierte Lauffläche, für Flanschgefäße, hergestellt aus DURAN®-Rohr

### Anchor stirrers with journal

Made of precision calibrated glass tube, ground and polished bearing surface, for flange vessels, made of DURAN® tubing

Für Laborflansch (DN)	Wellen-Ø (mm)	Kupplungszapfen Ø x Länge (mm)	Gesamtlänge (mm)	VPE (Stck.)	Art.-Nr.
For laboratory flange (DN)	Shaft dia. (mm)	Journal dia. x length (mm)	Total length (mm)	Pack (qty.)	Cat. No.
60	10	8 x 40	330	1	6 3206 28
60	10	8 x 40	370	1	6 3206 37
60	10	8 x 40	430	1	6 3206 49
60	10	8 x 40	510	1	6 3206 58
60	10	8 x 40	490	1	6 3206 70
100	10	8 x 40	390	1	6 3210 49
100	10	8 x 40	430	1	6 3210 58
100	10	8 x 40	500	1	6 3210 70
100	10	8 x 40	630	1	6 3210 73
100	10	8 x 40	550	1	6 3210 76
100	10	8 x 40	610	1	6 3210 79
100	16	10 x 50	640	1	6 3210 85
100	16	10 x 50	680	1	6 3210 88
150	16	10 x 50	540	1	6 3215 73
150	16	10 x 50	595	1	6 3215 76
150	16	10 x 50	700	1	6 3215 79
150	16	10 x 50	715	1	6 3215 88
150	16	10 x 50	925	1	6 3215 94



### Ankerrührer mit GL-Gewindeanschluss

Aus kalibriertem Präzisionsglas, geschliffene und polierte Lauffläche, für Flanschgefäße, hergestellt aus DURAN®-Rohr

### Anchor stirrers with GL thread connection

Made of precision calibrated glass tube, ground and polished bearing surface, for flange vessels, made of DURAN® tubing

Für Laborflansch (DN)	Wellen-Ø (mm)	Gewinde (GL)	Gesamtlänge (mm)	VPE (Stck.)	Art.-Nr.
For lab. flange (DN)	Shaft dia. (mm)	Thread (GL)	Total length (mm)	Pack (qty.)	Cat. No.
60	10	10	330	1	6 3207 28
60	10	10	370	1	6 3207 37
60	10	10	430	1	6 3207 49
60	10	10	510	1	6 3207 58
60	10	10	490	1	6 3207 70
100	10	10	390	1	6 3211 49
100	10	10	430	1	6 3211 58
100	10	10	500	1	6 3211 70
100	10	10	630	1	6 3211 73
100	10	10	550	1	6 3211 76
100	10	10	610	1	6 3211 79
100	16	14	640	1	6 3211 85
100	16	14	680	1	6 3211 88
150	16	14	540	1	6 3216 73
150	16	14	595	1	6 3216 76
150	16	14	700	1	6 3216 79
150	16	14	715	1	6 3216 88
150	16	14	925	1	6 3216 94





### Gelenkkupplungen für Rührer

Gelenkkupplungen für Rührer, lieferbar mit Gewindeanschluss GL 10 oder GL 14 oder für 10-mm-Zapfen, Material: Stahl, vernickelt

### Hinged couplings for stirrers

Hinged couplings for stirrers, available with thread connection GL 10 or GL 14 or for pivot (10 mm), material: steel, nickel-plated

Beschreibung	VPE (Stück)	Art.-Nr.
Description	Pack (qty.)	Cat. No.
Anschluss für Rührer mit Gewinde GL 10 Connection for stirrers with thread GL 10	1	6 4005 10
Anschluss für Rührer mit Gewinde GL 14 Connection for stirrers with thread GL 14	1	6 4005 14
Anschluss für Metall-Rührer mit 10-mm-Zapfen Connection for metal stirrers with pivot 10 mm	1	6 4005 01



### Flexible Kupplung für Rührer

Flexible Kupplung für Rührer mit Zapfen 8-10 mm; kein exaktes Ausrichten von Rührmotor und Rührwelle notwendig, da axiale und vertikale Differenzen ausgeglichen werden; Klemmfutter: Edelstahl, VPE: 1 Stück

**Art.-Nr.: 6 4000 00**

### Flexible coupling for stirrers

Flexible coupling for stirrers with pivot 8-10 mm; due to axial and vertical difference compensation no adjustment of motor and stirring rod necessary; chuck: stainless steel, pack: 1 piece

**Cat.-No.: 6 4000 00**



### Ersatz-Sicherheitsventil (neu)

Für Reaktionsgefäße ab Modelljahr 2021  
Ventilöffnung: 10 mm, Ventilspindel: PTFE, Ventilkörper: PA 66  
Nominelle Einsatztemperatur: -30 bis +200 °C (bei reduzierter Dichtigkeit auch bis -100 °C)  
Trocken lagern bei max. -20 bis +40 °C  
VPE: 1 Stück

**Art-Nr.: 6061312**

### Spare security valve (new)

For reaction vessels launched 2021  
Valve opening: 10 mm, Valve spindle: PTFE, Valve body: PA 66  
Nominal operating temperature: -30 to +200 °C with restrictions also down to -100 °C (reduced tightness)  
Store dry at temperatures of -20 to +40 °C  
Pack quantity: 1 piece

**Cat.-No.: 6061312**

**Neu ab 2021:**

verbessertes Ventil

**Novelty 2021:**

improved valve



### Ersatzventil (alt)

Für Reaktionsgefäße bis Modelljahr 2020  
Ventilöffnung: 10 mm, Ventilspindel: PTFE, Ventilkörper: PPT  
Nominelle Einsatztemperatur: -30 bis + 200 °C  
VPE: 1 Stück

**Art-Nr.: 6061310**

### Spare valve (old)

For reaction vessels up to 2020 production year  
Valve opening: 10 mm, Valve spindle: PTFE, Valve body: PPT  
Nominal operating temperature: -30 to +200 °C  
Pack quantity: 1 piece

**Cat.-No.: 6061310**