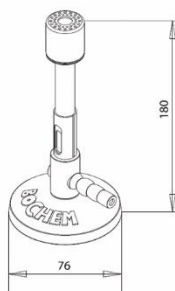


Bunsen. Brenner. *Burner.* Bochem !

Temperieren bis 1300 ° C
Maintaining temperature up to 1300 ° C

Gasbrenner <i>Gas burner</i>	38
Zubehör <i>Accessories</i>	42





Bunsenbrenner DIN 30665

Luftregulierung, max. 1300 °C
Rutschfester Gummibelag unter dem Fuß.

Bunsen burner DIN 30665

Air regulation, max. 1300 °C
Anti-slip rubber coating under the base.

Material	D	C	KW	Typ	mbar	g/h	Artikel Nr.
Ms-Ni	76	165	1,53	Erdgas	20	120	7000
Ms-Ni	76	165	2,36	Propan	60	180	7010

g/h = Verbrauch / consumption
mbar = Anschlussdruck / connecting pressure

Bunsenbrenner mit Nadelventil DIN 30665

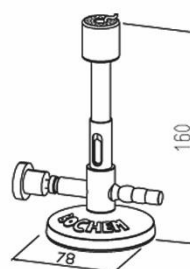
Luftregulierung, Zündflamme/Sparflamme, max. 1300 °C
Rutschfester Gummibelag unter dem Fuß.

Bunsen burner with needle valve DIN 30665

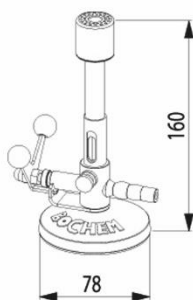
Air regulation, pilot flame, max. 1300 °C
Anti-slip rubber coating under the base.

Material	D	C	KW	Typ	mbar	g/h	Artikel Nr.
Ms-Ni	80	165	1,53	Erdgas	20	120	7330
Ms-Ni	80	165	2,36	Propan	60	180	7340

g/h = Verbrauch / consumption
mbar = Anschlussdruck / connecting pressure



Anleitungen als PDF zum Download auf www.Bochem.de
Download of operating manual at www.bochem.com



Bunsenbrenner mit Kipphahn

Luftregulierung, Zündflamme/Sparflamme, max. 1300 °C
Rutschfester Gummibelag unter dem Fuß.

Bunsen burner with stopcock

Air regulation, pilot flame, max. 1300 °C
Anti-slip rubber coating under the base.

Material	D	C	KW	Typ	mbar	g/h	Artikel Nr.
Ms-Ni	78	165	1,53	Erdgas	20	120	7050
Ms-Ni	78	165	2,36	Propan	60	180	7060

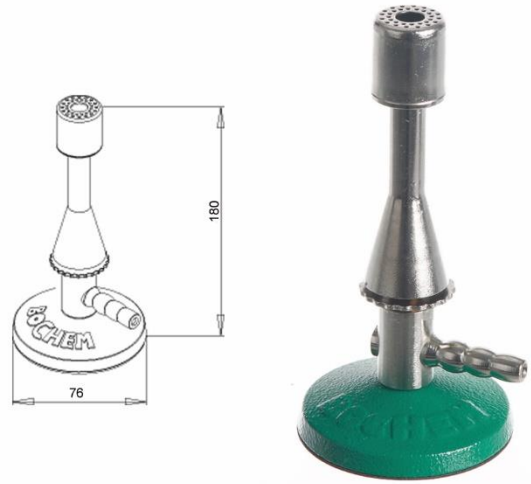
Teclubrenner DIN 30665

Luftregulierung, max. 1300 °C
Rutschfester Gummibelag unter dem Fuß.

Teclu burner DIN 30665

Air regulation, max. 1300 °C
Anti-slip rubber coating under the base.

Material	D	C	KW	Typ	mbar g/h	Artikel Nr.
Ms-Ni	76	160	1,53	Erdgas	20 120	7100
Ms-Ni	76	160	2,36	Propan	60 180	7110



Teclubrenner mit Nadelventil DIN 30665

Luftregulierung, Zündflamme/Sparflamme, max. 1300 °C
Rutschfester Gummibelag unter dem Fuß.

Teclu burner with needle valve DIN 30665

Air regulation, pilot flame, max. 1300 °C
Anti-slip rubber coating under the base.

Material	D	C	KW	Typ	mbar g/h	Artikel Nr.
Ms-Ni	76	165	1,53	Erdgas	20 120	7400
Ms-Ni	76	165	2,36	Propan	60 180	7410



Stellschraube / Nadelventil:
Feinregulierung der Gasflamme.
Armatur komplett aus Messing.

Adjusting screw / needle valve:
Fine-tuning of gas flame.
Valve completely made of brass.



Anleitungen als PDF zum Download auf www.Bochem.de
Download of operating manual at www.bochem.com

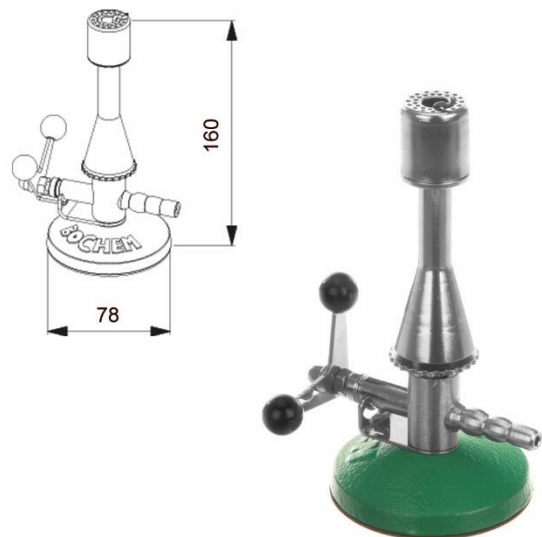
Teclubrenner mit Kipphahn

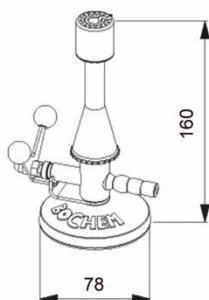
Luftregulierung, Zündflamme/Sparflamme, max. 1300 °C
Rutschfester Gummibelag unter dem Fuß.

Teclu burner with stopcock

Air regulation, pilot flame, max. 1300 °C
Anti-slip rubber coating under the base.

Material	D	C	KW	Typ	mbar g/h	Artikel Nr.
Ms-Ni	78	160	1,53	Erdgas	20 120	7150
Ms-Ni	78	160	2,36	Propan	60 180	7160





Allgasbrenner Teclu mit Kipphahn

Luftregulierung, max. 900 °C
Rutschfester Gummibelag unter dem Fuß.

Multi-gas burner Teclu with stopcock

Air regulation, max. 900 °C
Anti-slip rubber coating under the base.

Material	D	C	KW	Typ	mbar	Artikel Nr.
Ms-Ni	78	160	2,36	Allgas	5-60	7430



Anleitungen als PDF zum Download auf www.Bochem.de
Download of operating manual at www.bochem.com

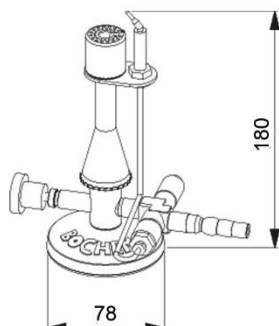
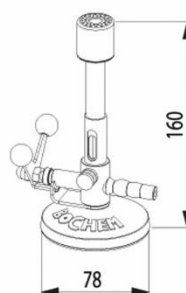
Allgasbrenner Bunsen mit Kipphahn

Luftregulierung, max. 1300 °C
Rutschfester Gummibelag unter dem Fuß.

Bunsen burner multi-gas with stopcock

Air regulation, max. 1300 °C
Anti-slip rubber coating under the base.

Material	D	C	KW	Typ	mbar	Artikel Nr.
Ms-Ni	78	165	2,36	Allgas	5-60	7360



Sicherheitsbrenner mit Nadelventil

Thermo-Sicherheitselement
(Bimetall-Flammenfühler mit Magnetverschluss)
Luftregulierung, Zündflamme/Sparflamme, max. 1300 °C
Rutschfester Gummibelag unter dem Fuß.

Safety gas burner with needle valve

Thermo Safety-Element (Bimetal-flame-magnet breach)
Air regulation, pilot flame, max. 1300 °C
Anti-slip rubber coating under the base.

Material	D	C	KW	Typ	mbar	g/h	Artikel Nr.
Ms-Ni	78	170	1,53	Erdgas	20	120	7400S
Ms-Ni	78	170	2,36	Propan	60	180	7410S



Thermo Sicherheitselement:

Der Magnetverschluss wird über das Thermoelement gesteuert und öffnet oder schließt die Gaszufuhr.

Thermo safety element:

The magnet breach is managed by the Thermo safety element and opens or closes the gas supply.

Brennerkopf:

Thermoelektrische Zündsicherung.
Nach Verlöschen der Flamme schließt das Thermo Sicherheitselement die Gaszufuhr des Magnetverschlusses.
Mit der Zündflamme wird die Hauptflamme gezündet.

Burner head:

Thermo electric safety pilot.
After extinction of the flame the thermo safety element closes the gas supply of the magnet breach.
The pilot flame fires the main flame.

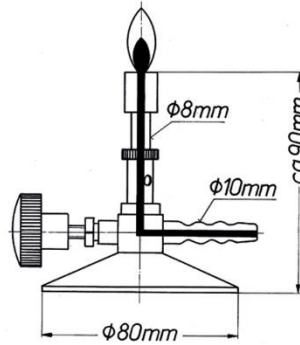
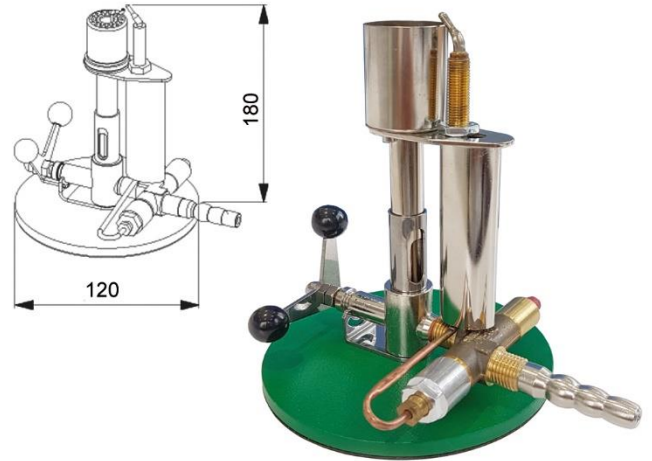
Sicherheitsbrenner JUMBO mit Kipphahn

Thermo Sicherheitselement
(Bimetall-Flammenfühler mit Magnetverschluss)
Luftregulierung, Zündflamme/Sparflamme, max. 1300 °C
Erdgas/Propangas/Butangas
Rutschfester Gummibelag unter dem Fuß.

Safety gas burner JUMBO with stopcock

Thermo Safety-Element (Bimetal-flame antenna magnet breech)
Air regulation, pilot flame, max. 1300 °C
Natural gas/propan gas/butane gas
Anti-slip rubber coating under the base.

Material	D	C	KW	Typ	mbar	g/h	Artikel Nr.
Ms-Ni	120	165	0,5-3	Erdgas	20	120	7511
Ms-Ni	120	165	0,5-3	Propan	60	180	7512



Mikrobrenner mit Nadelventil

Luftregulierung, max. 1000 °C
Rutschfester Gummibelag unter dem Fuß.

Micro burner with needle valve

Air regulation, max. 1000 °C
Anti-slip rubber coating under the base.

Material	D	C	KW	Typ	mbar	g/h	Artikel Nr.
Ms-Ni	80	95	0,35	Erdgas	20	120	7300
Ms-Ni	80	95	0,26	Propan	60	180	7310

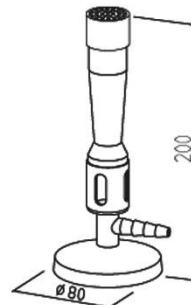
Meker-Fisher-Brenner

Luftregulierung, Stellschraube für Gasregulierung,
Brennerkopf Ø 30 mm, max. 1300 °C
Rutschfester Gummibelag unter dem Fuß.

Meker-Fisher burner

Airregulation, gas regulation with swivel screw,
burner head Ø 30 mm, max. 1300 °C
Anti-slip rubber coating under the base.

Material	D	C	KW	Typ	mbar	Artikel Nr.
Ms-Ni	80	200	0,5-3	Allgas	5-100	7520





Sicherheits-Gasschlauch DIN 30664

Längeneempfehlung: 1 m, Preis pro Meter
Innendurchmesser x Wandstärke: 10 x 2 mm

Safety gas tube DIN 30664

Recommendation of length: 1 m, price per meter
Inner diameter x wall thickness: 10 x 2 mm

Material	Artikel Nr.
Kautschuk / cautchouc	7835

Schlauchschelle

Tubing Clamp

Material	Artikel Nr.
Stahl vernickelt / nickel plated	7760



Spiritusbrenner 18/10 Stahl

Inhalt 150 ml, regulierbar, inkl. Docht

Alcohol burner 18/10 stainless steel

Volume 150 ml, adjustable, incl. wick

Material	D	C	Artikel Nr.
18/10-Stahl / stainless steel	80	65	7200



Anleitungen als PDF zum Download auf www.Bochem.de
Download of operating manual at www.bochem.com

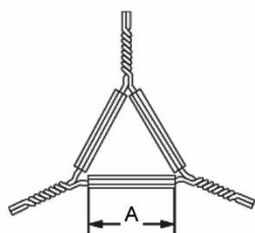
Docht für Spiritusbrenner

100 % Baumwolle

Wick for alcohol burner

100 % cotton

Material	A	Artikel Nr.
Baumwolle / cotton	1 m	7201



Lieferung ohne Dreifuß / delivery without tripod

Drahtdreiecke, Stahl verzinkt

mit Tonrohren

Triangles, steel zincked

with clay tubes

Material	A	Artikel Nr.
Stahl verzinkt / steel zincked	50	12701
Stahl verzinkt / steel zincked	60	12702
Stahl verzinkt / steel zincked	70	12703

Drahtnetze

mit Keramikzentrum

Wire gauzes

with ceramic center

Material	A	d	Artikel Nr.
Stahl / steel	120	85	12751
Stahl / steel	150	100	12752
Stahl / steel	200	135	12753



Lieferung ohne Dreifuß / delivery without tripod



Dreifüße

Typ 1: 18/10 Stahl: Füße verschweißt

Typ 2: Temperguss verzinkt: Füße abschraubbar

Tripods

Typ 1: Stainless steel: Welded feet

Typ 2: Tempered cast iron, zincked: Screwed feet

Material	C	D	Typ	Artikel Nr.
18/10-Stahl	180	100	1	5200
18/10-Stahl	210	120	1	5201
18/10-Stahl	210	140	1	5202
18/10-Stahl	240	160	1	5203
T-Guss verzinkt	180	100	2	5230
T-Guss verzinkt	210	120	2	5231
T-Guss verzinkt	210	140	2	5232
T-Guss verzinkt	240	150	2	5233

Gasanzünder PIEZO - Automatic

Form und Farbe können von der Abbildung abweichen

Gas lighter PIETO - automatic

form and colour can be different from the image

Material	A	Artikel Nr.
Kunststoff / plastic	225	7612



Gasanzünder inkl. Zündstein / Ersatz-Zündstein

Gas lighter incl. flint / extra flint

Material	A	Artikel Nr.
Stahl / steel	150	7610
Zündstein / flint		7620