

**Auspacken.
Aufstellen.
Arbeiten.**

**Select.
Set up.
Start work.**

Labormöbel aus Edelstahl
Laboratory stainless steel furniture

Transportbehälter & Abfallbehälter 75
Transport carts & Waste baskets

Labortische 77
Laboratory work tables

Schränke & Spültische 79
Cupboards & Sink tables





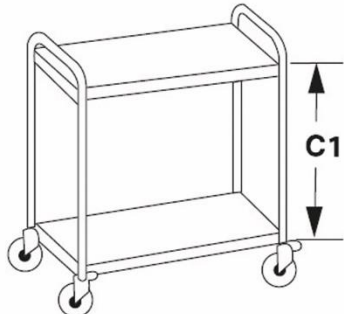
Hochwertige Verarbeitung /
high quality processing



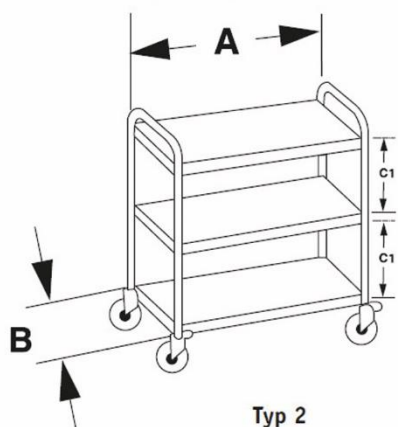
Lenkrollen, 2 feststellbar /
Guide rolls, 2 lockable



Schallschutz /
Noise protection



Typ 1



Typ 2

Labor Transportwagen 1

Bord 800 x 500 mm, 40 kg max pro Bord

Typ 1: 2 Etagen

Typ 2: 3 Etagen

Laboratory carts 1

Plate 800 x 500 mm, 40 kg max per plate

Typ 1: 2 plates

Typ 2: 3 plates

Material	A	B	C	C1	kg max	Typ	Artikel Nr.
18/10-Stahl	900	600	940	550	80	1	11410
18/10-Stahl	900	600	940	275	120	2	11411

Labor Transportwagen 3, zerlegbar

2 Lenkrollen, feststellbar, Bord 800 x 500 mm, 25 kg max/Bord

Typ 1: 2 Etagen

Typ 2: 3 Etagen

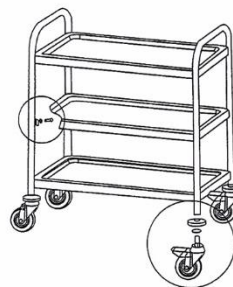
Laboratory carts 3, demountable

2 steering wheels, with lock, Plate 800 x 500 mm,

25 kg max/plate

Typ 1: 2 plates

Typ 2: 3 plates



Material	A	B	C	C1	kg max	Typ	Artikel Nr.
18/10-Stahl	900	600	940	550	50	1	11430
18/10-Stahl	900	600	940	275	75	2	11431



Labor Transportwagen 4

Oberfläche Mattschliff, Stabiler Schiebegriff

Je 2 gummiereifte Lenk- und Bockrollen

Typ 1: Zusammenklappbar

Typ 2: Feststehend

Laboratory cart 4

Surface matt finish, Robust pushing handle

2 guide and 2 fixed rolls

Typ 1: collapsible

Typ 2: fix

Material	A	B	C	kg max	Typ	Artikel Nr.
18/10-Stahl	785	450	850	300	1	11417
18/10-Stahl	1000	650	850	300	2	11418

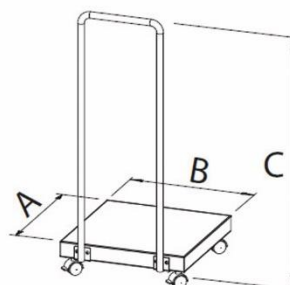
ROLLO Transportwagen, 18/10-Stahl

Kapazität: max. 100 kg

ROLLO transport cart, 18/10 stainless steel

Capacity: max. 100 kg

Material	A	B	C	kg max	Artikel Nr.
18/10-Stahl	400	400	810	100	8004



Rollhocker

Farbe: grau. GS geprüfte Sicherheit

Kickstool

Colour: grey. GS safety control

Material	C	D	Artikel Nr.
Stahl	425	405/290	8001
Kunststoff/plastic	420	450/300	8003

Schubladenblende mit bedienerfreundlicher Griffleiste.

Drawer face with user friendly handle bar.



Schubladen mit Auszügen aus rostfreiem Stahl zum Einhängen von GN-Behältern. Schubladen sind gegen Herausziehen gesichert, jedoch zum Reinigen herausnehmbar.

Drawer with guard rails made of stainless steel to mount GN-drawer. Drawers can be taken off for cleaning, but are secured against drawing out.

Arbeitsplatte matt geschliffen, Ecknähte sind durchgehend verschweißt und verschliffen.

Working plate matt finished, corner welds continuously welded and polished.



Schallschutz
Noise protection



Quadratische Füße aus 18/10 Stahl, 40 x 40 mm, +/- 20 mm höhenverstellbar.

Squared feet made of stainless steel, 40 x 40 mm, adjustable in height +/- 20 mm.



Labor Arbeitstische 1

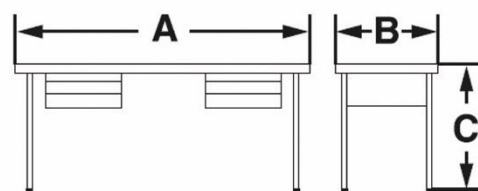
Ohne Grundbord, je 1 Schublade GN 1/1-100 links und rechts Arbeitsplatten sind schalldämmend mit Holz unterfüttert.

Laboratory worktable 1

Without ground plate, 1 drawer GN 1/1-100 left and right Worktops are provided with a wooden lining underneath for noise insulation.



Material	A	B	C	Artikel Nr.
18/10-Stahl	1000	750	750	11500
18/10-Stahl	1500	750	750	11501
18/10-Stahl	2000	750	750	11502
18/10-Stahl	2500	750	750	11503
18/10-Stahl	3000	750	750	11504
18/10-Stahl	1000	750	900	11300
18/10-Stahl	1500	750	900	11301
18/10-Stahl	2000	750	900	11302
18/10-Stahl	2500	750	900	11303
18/10-Stahl	3000	750	900	11304



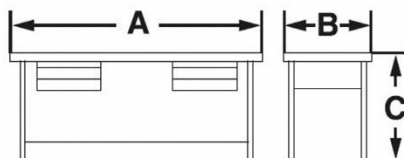
Labor Arbeitstische 2

Mit Grundbord, je 1 Schublade GN 1/1-100 links und rechts
Arbeitsplatten sind schalldämmend mit Holz unterfüttert.

Laboratory worktable 2

With ground plate, 1 drawer GN 1/1-100 left and right
Worktops are provided with a wooden lining underneath for
noise insulation.

Material	A	B	C	Artikel Nr.
18/10-Stahl	1000	750	750	11510
18/10-Stahl	1500	750	750	11511
18/10-Stahl	2000	750	750	11512
18/10-Stahl	2500	750	750	11513
18/10-Stahl	3000	750	750	11514
18/10-Stahl	1000	750	900	11310
18/10-Stahl	1500	750	900	11311
18/10-Stahl	2000	750	900	11312
18/10-Stahl	2500	750	900	11313
18/10-Stahl	3000	750	900	11314



Labor Arbeitstische 3

Mit Grundbord, 1 Schubladenblock à 3 Schubladen
Höhe 900: 2 Schubladen GN 1/1-100, 1 Schublade GN 1/1-200
Höhe 750: 3 Schubladen GN 1/1-100

Typ 1: Schubladenblock rechts

Typ 2: Schubladenblock links

Arbeitsplatten sind schalldämmend mit Holz unterfüttert.

Laboratory worktable 3

With ground plate, 1 drawerblock with 3 drawers
Height 900: 2 drawers GN 1/1-100, 1 drawer GN 1/1-200
Height 750: 3 drawers GN 1/1-100

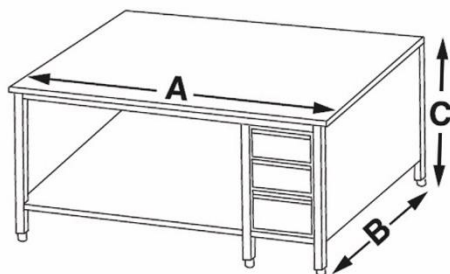
Typ 1: Drawerblock right

Typ 2: Drawerblock left

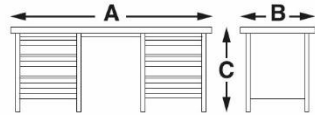
Worktops are provided with a wooden lining underneath
for noise insulation.



Gastro norm size



Material	A	B	C	Typ	Artikel Nr.
18/10-Stahl	1500	750	750	1	11521
18/10-Stahl	2000	750	750	1	11522
18/10-Stahl	2500	750	750	1	11523
18/10-Stahl	3000	750	750	1	11524
18/10-Stahl	1500	750	900	1	11321
18/10-Stahl	2000	750	900	1	11322
18/10-Stahl	2500	750	900	1	11323
18/10-Stahl	3000	750	900	1	11324
18/10-Stahl	1500	750	750	2	11921
18/10-Stahl	2000	750	750	2	11922
18/10-Stahl	2500	750	750	2	11923
18/10-Stahl	3000	750	750	2	11924
18/10-Stahl	1500	750	900	2	11781
18/10-Stahl	2000	750	900	2	11782
18/10-Stahl	2500	750	900	2	11783
18/10-Stahl	3000	750	900	2	11784



Labor Arbeitstische 4

Ohne Grundbord, 2 Schubladenblocks à 3 Schubladen links und rechts
 Höhe 900: 2 Schubladen GN 1/1-100, 1 Schublade GN 1/1-200
 Höhe 750: 3 Schubladen GN 1/1-100
 Arbeitsplatten sind schalldämmend mit Holz unterfüttert.

Laboratory worktable 4

Without groundplate, 2 drawerblock with 3 drawers left and right
 Height 900: 2 drawers GN 1/1-100, 1 drawer GN 1/1-200
 Height 750: 3 drawers GN 1/1-100
 Worktops are provided with a wooden lining underneath for noise insulation.

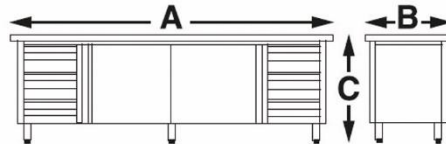
Material	A	B	C	Artikel Nr.
18/10-Stahl	2000	750	750	11532
18/10-Stahl	2500	750	750	11533
18/10-Stahl	3000	750	750	11534
18/10-Stahl	2000	750	900	11332
18/10-Stahl	2500	750	900	11333
18/10-Stahl	3000	750	900	11334

Labor Arbeitstische 5

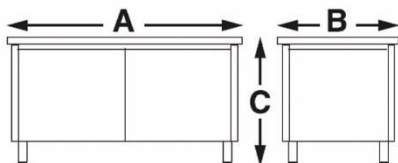
Mit Schiebetüren, 2 Schubladenblocks à 3 Schubladen links und rechts
 Höhe 900: 2 Schubladen GN 1/1-100, 1 Schublade GN 1/1-200
 Höhe 750: 3 Schubladen GN 1/1-100
 Arbeitsplatten sind schalldämmend mit Holz unterfüttert.

Laboratory worktable 5

With sliding door, 2 drawerblocks with 3 drawers left and right
 Height 900: 2 drawers GN 1/1-100, 1 drawer GN 1/1-200
 Height 750: 3 drawers GN 1/1-100
 Worktops are provided with a wooden lining underneath for noise insulation.



Material	A	B	C	Artikel Nr.
18/10-Stahl	2100	750	750	11602
18/10-Stahl	2500	750	750	11603
18/10-Stahl	3000	750	750	11604
18/10-Stahl	2100	750	900	11402
18/10-Stahl	2500	750	900	11403
18/10-Stahl	3000	750	900	11404



Labor Arbeitstische 6

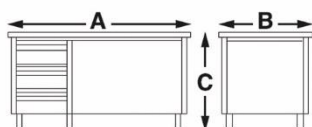
Mit Schiebetüren
 Arbeitsplatten sind schalldämmend mit Holz unterfüttert.

Laboratory worktable 6

With sliding door
 Worktops are provided with a wooden lining underneath for noise insulation.

Material	A	B	C	Artikel Nr.
18/10-Stahl	1000	750	750	11580
18/10-Stahl	1600	750	750	11581
18/10-Stahl	2100	750	750	11582
18/10-Stahl	2500	750	750	11583
18/10-Stahl	3000	750	750	11584
18/10-Stahl	1000	750	900	11380
18/10-Stahl	1600	750	900	11381
18/10-Stahl	2100	750	900	11382
18/10-Stahl	2500	750	900	11383
18/10-Stahl	3000	750	900	11384

Material	A	B	C	Typ	Artikel Nr.
18/10-Stahl	1600	750	750	1	11591
18/10-Stahl	2100	750	750	1	11592
18/10-Stahl	2500	750	750	1	11593
18/10-Stahl	3000	750	750	1	11594
18/10-Stahl	1600	750	900	1	11391
18/10-Stahl	2100	750	900	1	11392
18/10-Stahl	2500	750	900	1	11393
18/10-Stahl	3000	750	900	1	11394
18/10-Stahl	1600	750	750	2	11991
18/10-Stahl	2100	750	750	2	11992
18/10-Stahl	2500	750	750	2	11993
18/10-Stahl	3000	750	750	2	11994
18/10-Stahl	1600	750	900	2	11791
18/10-Stahl	2100	750	900	2	11792
18/10-Stahl	2500	750	900	2	11793
18/10-Stahl	3000	750	900	2	11794



Labor Arbeitstische 7

Mit Schiebetüren, 1 Schubladenblock à 3 Schubladen
 Höhe 900: 2 Schubladen GN 1/1-100, 1 Schublade GN 1/1-200
 Höhe 750: 3 Schubladen GN 1/1-100
Typ 1: Schubladenblock rechts
Typ 2: Schubladenblock links
 Arbeitsplatten sind schalldämmend mit Holz unterfüttert.

Laboratory worktable 7

With sliding door, 1 drawerblock with 3 drawers
 Height 900: 2 drawers GN 1/1-100, 1 drawer GN 1/1-200
 Height 750: 3 drawers GN 1/1-100
Type 1: drawerblock right
Type 2: drawerblock left
 Worktops are provided with a wooden lining underneath for noise insulation.



Wandschränke

Mit Schiebetüren
Wall cupboards
 With sliding door

Material A B C Artikel Nr.

18/10-Stahl	1000	400	600	11350
18/10-Stahl	1500	400	600	11351
18/10-Stahl	2000	400	600	11352
18/10-Stahl	2500	400	600	11353
18/10-Stahl	3000	400	600	11354

Spültisch mit Ablage

Mit Grundbord, 2 Spülen 400 x 400 x 200 mm, mit Abfluss 1 1/2"
Typ 1: Ablage links **Typ 2:** Ablage rechts

Sink table with place to keep

With ground plate, 2 sinks 400 x 400 x 200 mm, with drain 1 1/2"
Type 1: place to keep left **Type 2:** place to keep right

Material	A	B	C	Typ	Artikel Nr.
18/10-Stahl	1500	600	900	1	21805
18/10-Stahl	1500	600	900	2	21806



Spülbecken

400 x 400 x 200 mm, mit Abfluss 1 1/2"
Sink table
 400 x 400 x 200 mm, with drain 1 1/2"

Material	A	B	C	Artikel Nr.
18/10-Stahl	500	600	660	21800