

° LAUDA



CATÁLOGO GENERAL
DE EQUIPOS DE TERMORREGULACIÓN
2022/2023

°FAHRENHEIT. °CELSIUS. °LAUDA.

CONGELADORES LAUDA



Ejemplos de aplicaciones específicas

- Almacenamiento seguro de sustancias orgánicas, vacunas o cepas de referencia de microorganismos
- Almacenamiento en frío de enzimas y kits de test en laboratorios y hospitales
- Almacenamiento en empresas farmacéuticas y químicas
- Almacenamiento en centros de logística para el sector farmacéutico



LAUDA Versafreeze

Congelación hasta -86°C

con los congeladores verticales y horizontales LAUDA



Soluciones a medida para un almacenamiento duradero y seguro

Las vacunas, las sustancias orgánicas y las muestras valiosas que deben almacenarse a bajas temperaturas son irremplazables. Solo los congeladores de la más alta calidad garantizan largos periodos de conservación y utilización en aplicaciones tan exigentes. Gracias a la combinación de décadas de experiencia y avances técnicos, LAUDA ha optimizado sus congeladores Versafreeze para satisfacer las exigencias extremas del almacenamiento a temperaturas ultrabajas y establecer nuevos estándares.



Unidad de mando de gran rendimiento con gestión de derechos de acceso protegidos por contraseña



Opciones de almacenamiento flexibles para un aprovechamiento óptimo del espacio útil



Tecnología de aislamiento de alto rendimiento con materiales de alta calidad

Funciones importantes

- Manejo intuitivo mediante pantalla táctil, sistema de registro de datos integrado, derechos de acceso protegidos por contraseña
- El aislamiento con varias capas y vacío de alto rendimiento protege contra la pérdida de frío y minimiza el consumo de energía durante el funcionamiento continuo
- Opciones: refrigeración de seguridad con CO_2 o LN_2 , refrigeración por agua, juegos de cajones para congeladores, certificado de fábrica

Equipamiento de serie

Dos pasos de $\varnothing 13$ mm, para la instalación de sensores adicionales de control o de alarma, conexión Ethernet RJ45

Otros accesorios

Sistema de almacenamiento/estantes deslizantes, cajas, segmentación, sistema externo de registro de datos

Puede consultar todos los datos técnicos, las variantes de tensión y las curvas características en »Datos técnicos«.

Más información en www.lauda.de/1774



LAUDA Versafreeze

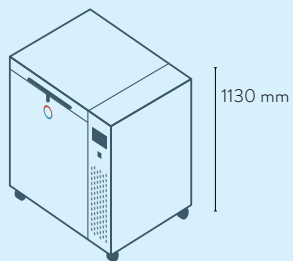
Los LAUDA Versafreeze ofrecen la máxima seguridad posible para sus muestras gracias a los tiempos prolongados de descongelación, incluso en caso de interrupción del suministro eléctrico. El acumulador integrado de serie garantiza que la visualización de la temperatura y las funciones de alarma se mantengan durante un período de hasta 35 h.



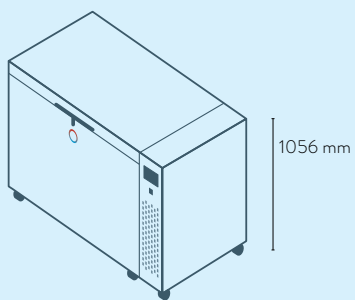
Congeladores LAUDA

Vista general de modelos

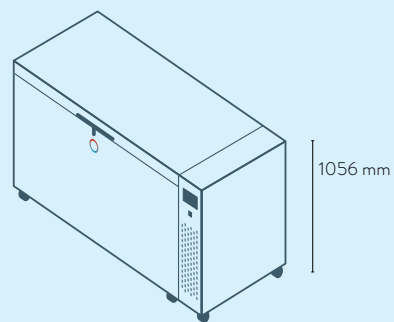
LAUDA Versafreeze Arcones congeladores / página 142



VF 20040
VF 20085

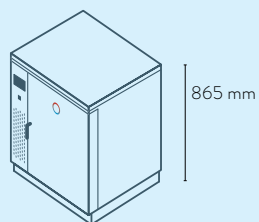


VF 55040
VF 55085

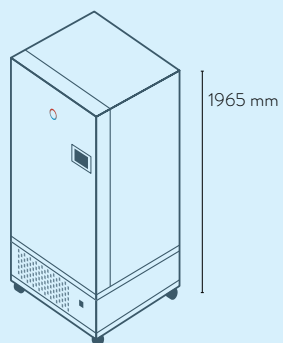


VF 75040
VF 75085

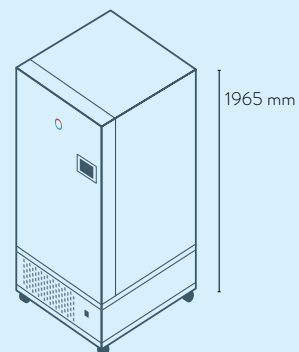
LAUDA Versafreeze Armarios congeladores / página 142



VF 15040
VF 15085



VF 60040
VF 60085



VF 70040
VF 70085

Congeladores LAUDA

Datos técnicos

Modelo	Volumen útil L	Rango de temperatura	Tiempo de enfriamiento a -80 °C / -40 °C h (vacío)	Tiempo de descongelación de -80 °C / de -40 °C a 0 °C h (vacío)	Dimensiones interiores (an x pr x al) mm	Dimensiones exteriores (an x pr x al) mm	Peso neto kg	Capacidad Cajas de congelación de 50 mm	Número de pedido
Arcones congeladores / página 142									
VF 20040 C	205	-40 ... 0 °C	3	6	790×520×500	960×790×1130	188	135	L003335
VF 55040 C	556	-40 ... 0 °C	4	10	1180×620×760	1671×910×1056	260	416	L003336
VF 75040 C	754	-40 ... 0 °C	5	10	1600×620×760	2102×910 x 1056	310	572	L003337
VF 20085 C	205	-86 ... -50 °C	3	11	790×520×500	960×790×1130	210	135	L003338
VF 55085 C	556	-86 ... -50 °C	4	19	1180×620×760	1671×910×1056	280	416	L003339
VF 75085 C	754	-86 ... -50 °C	5	19	1600×620×760	2102×910×1056	332	572	L003340
Armarios congeladores / página 142									
VF 15040	129	-40 ... 0 °C	5	12	480×480×560	904×776×865	128	81	L003341
VF 60040	583	-40 ... 0 °C	6	17	738×600×1320	980×956×1965	334	420	L003342
VF 70040	731	-40 ... 0 °C	7	13	738×750×1320	980×1165×1965	345	525	L003343
VF 15085	129	-86 ... -50 °C	5	18	480×480×560	904×776×865	162	81	L003344
VF 60085	583	-86 ... -50 °C	6	27	738×600×1320	980×956×1965	356	420	L003345
VF 70085	731	-86 ... -50 °C	7	25	738×750×1320	980×1165×1965	370	525	L003346

Fuente de alimentación: 230 V; 50 Hz; Conexión eléctrica: CEE7/7 en ángulo, (UE, Schuko)

Hay otras variantes de tensión y conectores disponibles.

